

(19)



Deutsches
Patent- und Markenamt



(10) DE 10 2012 013 142 A1 2014.05.08

(12)

Offenlegungsschrift

(21) Aktenzeichen: 10 2012 013 142.9

(22) Anmeldetag: 03.07.2012

(43) Offenlegungstag: 08.05.2014

(51) Int Cl.: G04F 5/14 (2006.01)

(71) Anmelder:

Bundesrepublik Deutschland, endvertreten durch
den Präsidenten der Physikalisch-Technischen
Bundesanstalt (PTB), 38116, Braunschweig, DE

(74) Vertreter:

GRAMM, LINS & PARTNER GbR, 38122,
Braunschweig, DE

(72) Erfinder:

Melcher, Jürgen, Dr., 38112, Braunschweig, DE

(56) Ermittelter Stand der Technik:

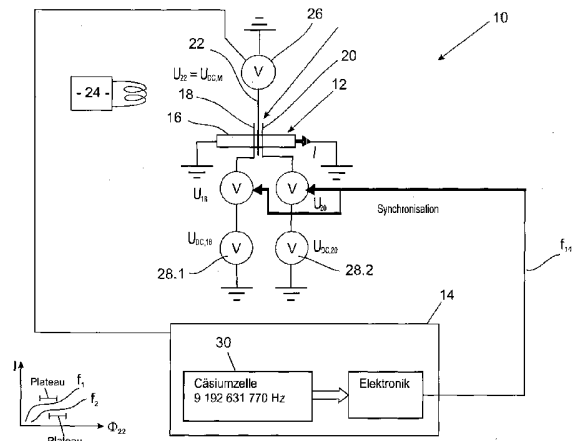
US 5 144 580 A
US 5 109 164 A

Prüfungsantrag gemäß § 44 PatG ist gestellt.

Die folgenden Angaben sind den vom Anmelder eingereichten Unterlagen entnommen

(54) Bezeichnung: Wechselstromquelle

(57) Zusammenfassung: Die Erfindung betrifft eine Wechselstromquelle mit einem Einzelelektronentunnelbauteil (12) und einer Frequenzquelle (14), insbesondere einer Spannungsquelle (26), zum Abgeben einer elektromagnetischen Welle, wobei die Frequenzquelle (14) so mit dem Einzelelektronentunnelbauteil (12) gekoppelt ist, dass das Einzelelektronentunnelbauteil eine elektrische Stromstärke (I) abgibt, der auf eindeutige Weise von einer Frequenz (f) der elektromagnetischen Welle abhängt, und wobei die Frequenzquelle (14) eingerichtet zum Abgeben einer zeitlich auf vorbestimmte Weise variierenden Frequenz (f), so dass das Einzelelektronentunnelbauteil (12) eine Wechselstromstärke definierter Wechselstromfrequenz abgibt.



Beschreibung

[0001] Wechselstromquellen geben beim Betrieb eine sich periodisch ändernden Stromstärke ab. Für Präzisionsmessungen ist es notwendig, die Stromstärke zu jedem Zeitpunkt möglichst genau zu kennen. Das gilt insbesondere dann, wenn die Wechselstromquelle als Wechselstromnormal verwendet wird. Ein Normal umfasst neben einer Maßverkörperung, also einer Vorrichtung, die die entsprechende Einheit darstellt, ein zu dieser Vorrichtung gehörendes Zertifikat, das die Eigenschaft genau dieser Vorrichtung beschreibt.

[0002] Bekannte Wechselstromquellen, insbesondere solche, die als Normale eingesetzt werden sollen, weisen momentan eine relativ hohe Messgenauigkeit auf. So werden zur Messung von Wechselströmen Thermokonverter eingesetzt. Die damit erreichbare Messgenauigkeit ist jedoch stark begrenzt.

[0003] Der Erfindung liegt die Aufgabe zugrunde, eine Wechselstromquelle anzugeben, deren Stromstärke mit einer höheren Genauigkeit bekannt ist.

[0004] Die Erfindung löst das Problem durch eine Wechselstromquelle mit (a) einem Einzelelektronentunnelbauteil und (b) einer Frequenzquelle, insbesondere einer Spannungsquelle, zum Abgeben einer elektromagnetischen Welle, wobei (c) die Frequenzquelle so mit dem Einzelelektronentunnelbauteil gekoppelt ist, dass das Einzelelektronentunnelbauteil eine elektrische Stromstärke abgibt, der auf eindeutige Weise von der Frequenz der elektromagnetischen Welle abhängt, und wobei (d) die Frequenzquelle eingerichtet ist zum Abgeben einer zeitlich auf vorbestimmte Weise variierenden Frequenz, so dass das Einzelelektronentunnelbauteil eine Wechselstromstärke definierter Wechselstromfrequenz abgibt.

[0005] Vorteilhaft an dieser Wechselstromquelle ist, dass der erzeugte Wechselstrom auf ein Frequenznormal zurückgeführt werden kann. Die Frequenz ist die zurzeit mit der höchsten Genauigkeit darstellbare Größe. Der Wechselstrom ist daher mit der erfindungsgemäßen Wechselstromquelle mit einer hohen Genauigkeit darstellbar.

[0006] Im Rahmen der vorliegenden Beschreibung wird unter dem Einzelelektronentunnelbauteil insbesondere eine Struktur verstanden, die so betreibbar ist, dass einzelne Elektronen auf reproduzierbare Weise durch das Einzelelektronentunnelbauteil geschleust werden können. Insbesondere ist das Einzelelektronentunnelbauteil damit eine Vorrichtung, bei der zumindest beim Anlegen einer gleichbleibenden Frequenz die Stromstärke direkt proportional zur Frequenz ist, wobei die Proportionalitätskonstante

die Elementarladung oder ein ganzzahliges Vielfache der Elementarladung ist.

[0007] Unter der Frequenzquelle wird insbesondere eine Spannungsquelle verstanden, also eine Vorrichtung, die zumindest in linearer Näherung unabhängig von einem externen Widerstand stets eine vorgebbare Spannung liefert. Unter der elektromagnetischen Welle wird insbesondere eine Wechselspannung verstanden. Die Frequenz liegt vorzugsweise oberhalb von 10 MHz, so dass die Wechselspannung auch als leitergebundene elektromagnetische Welle beschrieben werden kann.

[0008] Die Frequenzquelle ist vorzugsweise eingerichtet zum Abgeben zumindest einer diskreten Frequenz. Eine elektromagnetische Welle, deren Frequenz sich mit der Zeit ändert, kann im Frequenzraum als Frequenzgemisch dargestellt werden. Unter diesem Gesichtspunkt ist die Frequenzquelle zum Abgeben eines Frequenzgemischs ausgebildet. Maßgeblich ist jedoch, dass die Frequenzquelle insbesondere ausgebildet ist zum Abgeben einer elektromagnetischen Welle mit einer zeitlich auf vorgebbare Weise variierenden Frequenz.

[0009] Unter einer Steuerspannung wird eine Gleichspannung verstanden, die zwischen zwei Elektroden des Einzelelektronentunnelbauteils anliegt und einen Einfluss auf die Wahrscheinlichkeit hat, dass bei einer Schwingungsperiode der elektromagnetischen Welle genau ein Elektron durch das Einzelelektronentunnelbauteils tunnelt.

[0010] Gemäß einer bevorzugten Ausführungsform ist die Frequenzquelle eingerichtet zum Abgeben einer Frequenz, die zeitlich sinusförmig schwankt, so dass das Einzelelektronentunnelbauteil einen sinusförmig schwankenden Wechselstrom abgibt. In diesem Fall kann die von der Frequenzquelle abgegebene elektromagnetische Welle als aus einer kleinen Zahl an diskreten Frequenzen zusammengesetzt angesehen werden, nämlich insbesondere aus einer Grund-Frequenz sowie einerseits der Summe dieser Grund-Frequenz mit einer Hilfs-Frequenz, mit der die Frequenz zeitlich sinusförmig schwankt und andererseits der Differenz aus Grundfrequenz und dieser Hilfs-Frequenz.

[0011] Besonders günstig ist es jedoch, wenn die Frequenzquelle eingerichtet zum Abgeben einer Frequenz, die zeitlich nicht sinusförmig schwankt, sondern beispielsweise impulsförmig oder sägezahnförmig ausgebildet ist.

[0012] Es ist bekannt, dass Einzelelektronentunnelbauteile zur Darstellung einer definierten elektrischen Stromstärke verwendet werden können. Allerdings ist die Realisierung dieses zunächst leicht einsichtigen Konzepts aufwändig, da es zu parasitären Tunnel-

vorgängen kommen kann. Es ist daher notwendig, zumindest eine Steuerspannung anzulegen, um sicherzustellen, dass pro Wellenzyklus der am Einzelelektronentunnelbauteil anliegenden elektromagnetischen Welle genau ein Elektron durch das Einzelelektronentunnelbauteil läuft. Bei konstanter Frequenz von der Frequenzquelle ergibt sich eine Steuerungs-Stromstärken-Kennlinie, die ein Plateau aufweist. Nur in diesem Plateau ist die Proportionalitätskonstante zwischen der Stromstärke und der angelegten Frequenz gleich der Elementarladung.

[0013] Die Lage des Plateaus ist jedoch von der Frequenz abhängig. Es wäre daher zu erwarten gewesen, dass ein Einzelelektronentunnelbauteil nicht mit einer schwankenden Frequenz betrieben werden kann, ohne den Plateaubereich zu verlassen und damit die spezifischen Vorteile des Einzelelektronentunnelbauteils aufzugeben. Es hat sich jedoch gezeigt, dass dies wider Erwarten dennoch möglich ist.

[0014] Gemäß einer bevorzugten Ausführungsform besitzt das Einzelelektronentunnelbauteil einen Quantendraht, eine Eingangs-Gatterelektrode, eine Ausgangs-Gatterelektrode und eine zwischen der Eingangs-Gatterelektrode und der Ausgangs-Gatterelektrode angeordnete Mittenelektrode, wobei das Einzelelektronentunnelbauteil eine Spannungs-Stromstärken-Kennlinie aufweist, die einer gegebenen konstanten Steuerspannung und einer gegebenen Frequenz der Frequenzquelle einen resultierenden Tunnelstrom durch das Einzelelektronentunnelbauteil zuordnet, wobei die Wechselstromquelle eine Spannungsquelle zum Einstellen eines Mittenelektroden-Potentials der Mittenelektrode aufweist und wobei die Spannungsquelle eingerichtet ist zum Verändern des Mittenelektroden-Potentials in Abhängigkeit von der momentanen Frequenz.

[0015] Wie oben ausgeführt, hängt der Plateaubereich neben der Steuerspannung auch von der Frequenz der Frequenzquelle ab. Dadurch, dass die Steuerspannung in Abhängigkeit von der Frequenz nachgeführt wird, wird das Einzelelektronentunnelbauteil stets in seinem Plateaubereich betrieben. Die von der Wechselstromquelle abgegebene elektrische Stromstärke ist damit proportional zur momentanen Frequenz der Frequenzquelle und die Proportionalitätskonstante ist die Elementarladung.

[0016] Vorzugsweise umfasst die Wechselstromquelle eine Steuereinheit, die eingerichtet ist zum automatischen Durchführen eines Verfahrens mit den Schritten (i) Erfassen einer momentanen Frequenz der Frequenzquelle, (ii) Ermitteln eines zu der momentanen Frequenz gehörenden Mittenelektroden-Potentials und (iii) Ansteuern der Spannungsquelle, so dass die Mittenelektrode auf diesem Mittenelektroden-Potential liegt. Insbesondere ist die Steuereinheit gebildet durch einen Frequenzgenerator, der

phasenstarr mit der elektromagnetischen Welle gekoppelt ist, die von der Frequenzquelle abgegeben wird.

[0017] Im Folgenden wird die Erfindung anhand der beigefügten Zeichnungen näher erläutert. Dabei zeigt

[0018] Fig. 1 eine erfindungsgemäße Wechselstromquelle.

[0019] Fig. 1 zeigt eine Wechselstromquelle **10** mit einem Einzelelektronentunnelbauteil **12** und einer Frequenzquelle **14**. Das Einzelelektronentunnelbauteil **12** umfasst einen Quantendraht **16**, eine Eingangs-Gatterelektrode **18**, eine Ausgangs-Gatterelektrode **20** und eine zwischen den Gatterelektroden **18, 20** angeordnete Mittenelektrode **22**.

[0020] Der Quantendraht **16** ist an seinen beiden Enden geerdet und wird von einer schematisch eingezeichneten Kühlvorrichtung **24** auf eine Temperatur von unter 4,2 Kelvin gebracht. Die Mittenelektrode **22** wird mittels einer Spannungsquelle **26** auf ein Mittenelektroden-Potential Φ_{22} gegenüber Erde gebracht.

[0021] Die Eingangs-Gatterelektrode **18** und die Ausgangs-Gatterelektrode **20** sind mit der Spannungsquelle **14** verbunden. Zumindest eine der beiden Gatterelektroden **18, 20** ist mit einer Zusatz-Spannungsquelle **28.1, 28.2** verbunden. Die Zusatz-Spannungsquelle **28.1** gibt eine Steuerspannung $U_{DC,18}$ ab, die Zusatz-Spannungsquelle **28.2** eine Steuerspannung $U_{DC,20}$. $U_{DC,18}$ und $U_{DC,20}$ sind Gleichspannungen, die sich zu der Spannung der Frequenzquelle **14** addieren. Es entstehen die für die Eingangs-Gatterspannung U_{18} Eingangs-Gatterelektrode **18** sowie die Ausgangs-Gatterspannung U_{20} für die Ausgangs-Gatterelektrode **20**. Zur Erde gemessen liegt an der Mittenelektrode **22** die Spannung $U_{DC,M}$.

[0022] Die Frequenzquelle **14** umfasst eine Atomuhr **30** in Form einer Cäsiumzelle und einen Frequenzgenerator **32**, der an die Atomuhr **30** gekoppelt ist und auf eine Grundfrequenz f_G der Atomuhr **30** eine Hilfsfrequenz f_H aufmoduliert, so dass sich eine Frequenz f_{14} der Frequenzquelle **14** ergibt. Diese Frequenz f_{14} wird an die beiden Gatterelektroden **18, 20**, gegebenenfalls um ein Offset verschoben, angelegt. Es ergibt sich dadurch eine elektrische Stromstärke I durch den Quantendraht **16**. Die Stromstärke I ist eine Wechselstromstärke

$$I(t) = e f(t) = e(f_G + f_H)$$

wobei gemäß einer bevorzugten Ausführungsform

$$I(t) = e(f_G + f_{H,0} \sin \omega_H t)$$

gilt, e ist die Elementarladung. Besonders relevant ist der Fall, dass $f(t)$ eine nicht-sinusförmige Funktion ist, sondern beispielsweise pulsförmig, oder ein Sinusburst, also eine nur in einem vorgegebenen Zeitintervall vorliegende Sinuskurve.

[0023] Die Spannungsquelle **26** ist mit der Frequenzquelle **14** so verbunden, dass das Potential Φ_{22} , auf dem die Mittenelektrode **22** liegt, stets so eingestellt, dass das Einzelelektronentunnelbauteil **12** in seinem Plateaubereich betrieben wird. Das links klein gezeigte Teilbild zeigt eine Spannungs-Stromstärken-Kennlinie, die einer Steuerspannung U_{Steuer} , im vorliegenden Fall der Spannung U_{22} , die die Potentialdifferenz zwischen dem Mittenelektroden-Potential Φ_{22} und der Erde bezeichnet, und der resultierenden Stromstärke I darstellt.

Bezugszeichenliste

10	Wechselstromquelle
12	Einzelelektronentunnelbauteil
14	Frequenzquelle
16	Quantendraht
18	Eingangs-Gatterelektrode
20	Ausgangs-Gatterelektrode
22	Mittenelektrode
24	Kühlvorrichtung
26	Spannungsquelle
28	Zusatz-Spannungsquelle
30	Atomuhr
32	Frequenzgenerator
Φ_{22}	Mittenelektroden-Potential
f_G	Grundfrequenz
f_H	Hilfsfrequenz
f_{14}	Frequenz
I	Stromstärke

Patentansprüche

1. Wechselstromquelle mit

- (a) einem Einzelelektronentunnelbauteil (**12**) und
- (b) einer Frequenzquelle (**14**), insbesondere einer Spannungsquelle (**26**), zum Abgeben einer elektromagnetischen Welle,
- (c) wobei die Frequenzquelle (**14**) so mit dem Einzelelektronentunnelbauteil (**12**) gekoppelt ist, dass das Einzelelektronentunnelbauteil eine elektrische Stromstärke (I) abgibt, der auf eindeutige Weise von einer Frequenz (f) der elektromagnetischen Welle abhängt, und
- (d) wobei die Frequenzquelle (**14**) eingerichtet zum Abgeben einer zeitlich auf vorbestimmte Weise variierenden Frequenz (f), so dass das Einzelelektronentunnelbauteil (**12**) eine Wechselstromstärke definierter Wechselstromfrequenz abgibt.

2. Wechselstromquelle nach Anspruch 1, **dadurch gekennzeichnet**, dass die Frequenzquelle (**14**) eingerichtet ist zum Abgeben einer Frequenz (f), die zeit-

lich sinusförmig schwankt, so dass das Einzelelektronentunnelbauteil (**12**) eine sinusförmige Wechselstromfrequenz abgibt.

3. Wechselstromquelle nach einem der vorstehenden Ansprüche, **dadurch gekennzeichnet**, dass das Einzelelektronentunnelbauteil (**12**)

- (i) einen Quantendraht (**16**),
- (ii) eine Eingangs-Gatterelektrode (**18**)
- (iii) eine Ausgangs-Gatterelektrode (**20**) und
- (iv) eine zwischen der Eingangs-Gatterelektrode und der Ausgangs-Gatterelektrode angeordnete Mittenelektrode (**22**) umfasst.

4. Wechselstromquelle nach Anspruch 3, **dadurch gekennzeichnet**, dass

- das Einzelelektronentunnelbauteil (**12**) eine Spannungs-Stromstärken-Kennlinie aufweist, die einer gegebenen konstanten Steuerspannung und einer gegebenen Frequenz (F_{14}) der Frequenzquelle (**14**) eine resultierenden Tunnelstromstärke durch das Einzelelektronentunnelbauteil (**12**) zuordnet,
- wobei die Wechselstromquelle (**10**) eine Spannungsquelle (**26**) zum Einstellen eines Mittenelektroden-Potentials der Mittenelektrode (**22**) aufweist,
- wobei die Spannungsquelle eingerichtet ist zum Verändern des Mittenelektroden-Potentials in Abhängigkeit von der momentanen Frequenz (F_{14}).

5. Wechselstromquelle nach Anspruch 4, gekennzeichnet durch eine Steuereinheit, die eingerichtet ist zum automatischen Durchführen eines Verfahrens mit den Schritten:

- (i) Erfassen einer momentanen Frequenz (F_{14}) der Frequenzquelle (**14**),
- (ii) Ermitteln eines zu der momentanen Frequenz (F_{14}) gehörenden Mittenelektroden-Potentials und
- (iii) Ansteuern der Spannungsquelle (**26**), so dass die Mittenelektrode (**22**) auf diesem Mittenelektroden-Potential liegt.

6. Wechselstromquelle nach einem der vorstehenden Ansprüche, gekennzeichnet durch eine Kühlvorrichtung (**24**), mittels der der Quantendraht (**16**) auf unter 4 Kelvin abkühlbar ist.

7. Wechselstromquelle nach einem der vorstehenden Ansprüche, **dadurch gekennzeichnet**, dass die Frequenzquelle (**14**) eine Atomuhr (**30**) umfasst.

8. Wechselstromnormal mit einer Wechselstromquelle (**10**) nach einem der vorstehenden Ansprüche.

Es folgt eine Seite Zeichnungen

Anhängende Zeichnungen

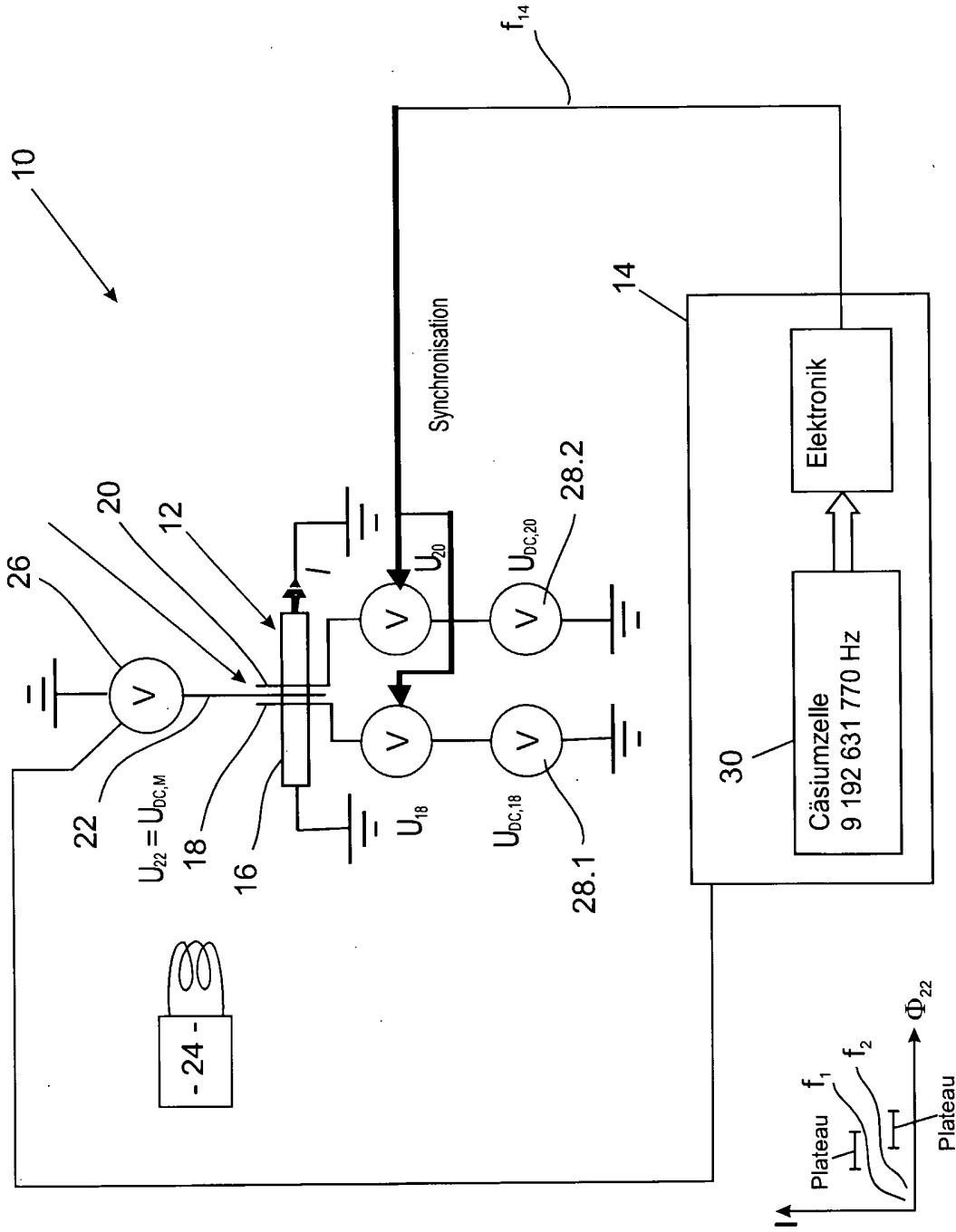


Fig. 1