



(11) **EP 2 806 077 A1**

(12) **EUROPÄISCHE PATENTANMELDUNG**

(43) Veröffentlichungstag:
26.11.2014 Patentblatt 2014/48

(51) Int Cl.:
E04B 1/82 (2006.01) G10K 11/20 (2006.01)

(21) Anmeldenummer: 14165691.8

(22) Anmeldetag: 23.04.2014

(84) Benannte Vertragsstaaten:
AL AT BE BG CH CY CZ DE DK EE ES FI FR GB GR HR HU IE IS IT LI LT LU LV MC MK MT NL NO PL PT RO RS SE SI SK SM TR
Benannte Erstreckungsstaaten:
BA ME

(72) Erfinder:
• Bork, Dr., Ingolf
38116 Braunschweig (DE)
• Eberlei, Geske Linnéa
26127 Oldenburg (DE)

(30) Priorität: 23.05.2013 DE 102013209598

(74) Vertreter: Plöger, Jan Manfred
Gramm, Lins & Partner GbR
Theodor-Heuss-Strasse 1
38122 Braunschweig (DE)

(71) Anmelder: **Bundesrepublik Deutschland, vertreten durch das Bundesministerium für Wirtschaft und Technologie, dieses vertreten durch den Präsidenten der 38116 Braunschweig (DE)**

(54) **Orchester-Schallschutzvorrichtung und Orchesteranordnung**

(57) Die Erfindung betrifft eine Orchester-Schallschutzvorrichtung, die ausgebildet ist zum Abschirmen eines Orchestermusikers (22) gegen Schallimmissionen, mit einem Rückenelement (12), das zumindest im Wesentlichen vertikal verläuft und zumindest auf einer Seite schallabsorbierendes Material aufweist, und einem Kopfteil (14), das oberhalb des Rückenelements (12) angeordnet ist und mit dem Rückenelement (12) einen Kopfteil-Winkel (α) bildet, wobei das Rückenelement (12) so ausgebildet ist, dass zumindest drei Orchester-Schallschutzvorrichtungen (10) so Seite an Seite bündig aneinander

anordenbar sind, dass die Rückenelemente (12) eine durchgehende Wand (16) bilden. Erfindungsgemäß ist vorgesehen, dass das Kopfteil (14) an zumindest einer Seite eine Abschrägung aufweist, und wenn die Orchester-Schallschutzvorrichtung (10) mit zwei baugleichen Orchester-Schallschutzvorrichtungen (10.2, 10.3) so Seite an Seite bündig aneinander angeordnet ist, dass die Rückenelemente (12) eine durchgehende Wand (16) bilden, die Kopfteile (14) eine von zumindest zwei Ausnehmungen (18) unterbrochene Anordnung (18) bilden.

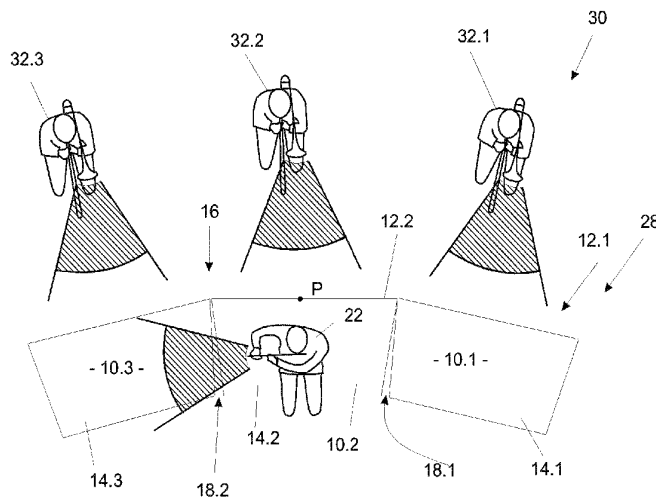


Fig. 3

EP 2 806 077 A1

Beschreibung

[0001] Die Erfindung betrifft eine Orchester-Schallschutzvorrichtung, die ausgebildet ist zum Abschirmen eines Orchestermusikers von Schallimmissionen, mit (a) einem Rückenelement, das zumindest im Wesentlichen vertikal verläuft, und (b) einem Kopfteil, das zumindest überwiegend oberhalb des Rückenelements angeordnet ist und mit dem Rückenelement einen, insbesondere stumpfen, Kopfteil-Winkel bildet, wobei (c) das Rückenelement so ausgebildet ist, dass zumindest drei Orchester-Schallschutzvorrichtungen zum Bilden einer durchgehenden Schallschutzwand Seite an Seite bündig aneinander anordenbar sind.

[0002] Eine derartige Orchester-Schallschutzvorrichtung ist aus der DE 10 2010 009 987 A1 bekannt. Dort ist als Kopfteil beispielsweise ein gebogenes Element bekannt, das sich um den Kopf des Musikers wölbt, der gegen Schall geschützt werden soll. Eine Schallschutzvorrichtung ist insbesondere in der Europäischen Union gesetzlich vorgeschrieben.

[0003] Die US 4,278,145 A beschreibt eine paneelartige Vorrichtung, die hinter Orchestermusikern angeordnet werden kann, um eine bessere Verteilung des Schalls im Zuhörerraum zu ermöglichen. Mehrere dieser Vorrichtungen können nebeneinander angeordnet werden, wobei konstruktionsbedingt deutliche Spalte zwischen den einzelnen Vorrichtungen bestehen bleiben.

[0004] Die US 3,180,446 beschreibt ebenfalls eine mobile Einrichtung zur Schallverteilung im Zuhörerraum. Die Vorrichtung wird hinter den Orchestermusikern angeordnet und besitzt großflächige, schallreflektierende Elemente, die eine verbesserte Verteilung des Schalls im Zuhörerraum ermöglichen.

[0005] Die US 4,949,490 A beschreibt eine Vorrichtung, die aus mehreren schwenkbar miteinander verbundenen flächigen Elementen besteht und zum Beispiel zu Präsentationszwecken genutzt werden kann. Dabei sind sowohl horizontal nebeneinander als auch vertikal übereinander liegende, zueinander verschwenkbare Teile vorgesehen. Durch die Verschwenkungsmöglichkeiten wird erreicht, dass die Vorrichtung in bestimmten Konfigurationen ohne weitere Hilfsmittel wie zum Beispiel Ständer oder Füße aufgestellt werden kann.

[0006] Der Artikel "Maßnahmen zur Verringerung der Lärmexposition im Orchester", erschienen in: Sicher ist Sicher - Arbeitsschutz aktuell, Bd. 61, 2010, H.6, S. 269-272, ISSN 1613-1223, beschreibt einen Schallschutzschirm mit einem Rückenteil und einem winklig dazu angeordneten Kopfteil, wobei das Rückenteil aus Holz und einem Absorbermaterial und das Kopfteil aus Acrylglas besteht.

[0007] Nachteilig an bekannten Orchester-Schallschutzvorrichtungen ist, dass sie das Hören des Musikers, der von dem Schallschutzschirm geschützt wird, verschlechtert. Das führt dazu, dass er die hinter ihm angeordneten Instrumente schlechter wahrnehmen kann, was das Zusammenspiel im Orchester erschwert.

Des Weiteren führen bekannte Orchester-Schallschutzvorrichtungen dazu, dass die verbale Kommunikation der Musiker untereinander erschwert wird, was der Qualität der musikalischen Darbietung abträglich ist.

[0008] Der Erfindung liegt die Aufgabe zugrunde, eine Orchester-Schallschutzvorrichtung vorzuschlagen, die Nachteile im Stand der Technik vermindert.

[0009] Die Erfindung löst das Problem durch eine gattungsgemäße Orchester-Schallschutzvorrichtung, die so ausgebildet ist, dass dann, wenn zumindest drei baugleiche Orchester-Schallschutzvorrichtungen Seite an Seite so angeordnet sind, dass die Rückenelemente eine durchgehende Wand bilden, die Kopfteile eine von zumindest zwei Ausnehmungen unterbrochene Anordnung bilden.

[0010] Umfangreiche Untersuchungen haben ergeben, dass es möglich ist, einen Musiker einerseits gegen zu starken Lärm zu schützen und andererseits die Kommunikation zwischen Musikern unterschiedlicher Reihen zu ermöglichen, indem die Anordnung der Kopfteile nebeneinander keine durchgängige Wand bildet, sondern Ausnehmungen aufweist. Dazu weist beispielsweise das Kopfteil an einer oder zwei Seiten eine Anchrägung auf.

[0011] Aufgrund dieser Anchrägung erhöht sich zwar bei ansonsten gleichen Randbedingungen die Schallbelastung des Musikers, diese Erhöhung ist jedoch sehr gering. Gleichzeitig ermöglichen es die Ausnehmungen, dass die Dämpfung deutlich weniger stark von der Frequenz abhängt als bei bekannten Schutzvorrichtungen, bei denen die Kopfteile eine durchgehende Wand bilden, wenn mehrere der Schutzvorrichtungen nebeneinander angeordnet werden.

[0012] Es könnte angenommen werden, dass der gleiche Effekt erreicht werden kann, wenn bekannte Schutzvorrichtungen, bei denen das Rückenelement und das Kopfteil rechteckig ausgebildet sind und die gleiche Breite haben, ein vergleichbarer Effekt erreicht werden kann, indem drei oder mehr Schallschutzvorrichtungen auf Lücke zueinander angeordnet werden können. Es hat sich jedoch herausgestellt, dass durch den entstehenden Spalt zwischen den Rückenelementen die Schallbelastung des zu schützenden Musikers deutlich ansteigt. Das ist beim erfindungsgemäßen System nicht der Fall.

[0013] Vorteilhaft ist auch, dass die Orchester-Schallschutzvorrichtung einfach aufgebaut und damit robust ist. Es ist möglich, die Schutzvorrichtung leicht und wiederholt zu verschieben, ohne dass diese übermäßig verschleißt.

[0014] Im Rahmen der vorliegenden Beschreibung wird unter einer Orchester-Schallschutzvorrichtung eine Vorrichtung verstanden, die dazu ausgebildet ist, einen Musiker eines Orchesters gegen den Schall zu schützen, der von einem anderen Orchestermusiker erzeugt wird. Insbesondere ist eine Orchester-Schallschutzvorrichtung von einer Person bewegbar, das heißt, dass das Gewicht beispielsweise nicht oberhalb von 80 Kilogramm, insbesondere von 40 Kilogramm, liegt. Insbesondere hat eine Orchester-Schallschutzvorrichtung zu-

dem vorzugsweise eine Breite von höchstens 2 Metern.

[0015] Unter dem Merkmal, dass zumindest drei Orchester-Schallschutzvorrichtungen Seite an Seite bündig aneinander anordenbar sind, wird insbesondere verstanden, dass die Rückenelemente jeweils eine solche Seitenkante haben, dass sie über ihre gesamte Höhe bündig aneinander anschließend angeordnet werden können.

[0016] Es ist jedoch grundsätzlich auch möglich, wenngleich weniger günstig, dass das Rückenelement so ausgebildet ist, dass beim Anordnen von zwei Orchester-Schallschutzvorrichtungen Lücken in der Wand aus den Rückenelementen bleiben, beispielsweise ist denkbar, dass das Rückenelement Öffnungen besitzt, durch die mit Hand eingegriffen werden kann, um die Orchester-Schallschutzvorrichtungen zu bewegen.

[0017] Es ist jedoch günstig, wenn etwaige Ausnehmungen in der Wand, die durch die Rückenelemente gebildet wird, möglichst klein sind. Insbesondere ist das Rückenelement einer Orchester-Schallschutzvorrichtung daher so ausgebildet, dass dann, wenn zwei derartige Orchester-Schallschutzvorrichtungen nebeneinander angeordnet sind, eine Lücke von höchstens 10 Millimetern, insbesondere höchstens 3 Millimetern, existiert. Wenn eine Lücke existiert, so erstreckt diese sich vorzugsweise über höchstens 50 % der Höhe des Rückenelements. Bereits bei einer durchgehenden Lücke von 1 Millimeter ergibt sich jedoch eine deutlich feststellbare Verringerung der Lärmschutzwirkung.

[0018] Um eine möglichst gute Dichtwirkung zu erzielen umfasst die Orchester-Schallschutzvorrichtung gemäß einer bevorzugten Ausführungsform an zumindest einer Seite ein Dichtelement, beispielsweise aus geschäumtem Kunststoff.

[0019] Es ist günstig, wenn das Rückenelement zumindest auf einer Seite Schall absorbierendes Material aufweist. Insbesondere ist das Rückenelement so aufgebaut, dass es zumindest 90 %, insbesondere zumindest 95%, der auftreffenden Schallenergie mit einer Frequenz von über 500 Hertz absorbiert.

[0020] Vorzugsweise ist die Ausnehmung so ausgebildet, dass sie zu einer Zunahme einer Lautstärke um weniger als 5 dB(A) gegenüber einer ansonsten baugleichen Orchester-Schallschutzvorrichtung ohne Ausnehmung führt. Dieses Kriterium kann in Vorversuchen ermittelt werden. In derartigen Versuchen wird, beispielsweise mit einem Blechblasinstrument wie einer Trompete, ein Ton gleichbleibender Lautstärke oder einem gleichbleibenden Ort relativ zur Orchester-Schallschutzvorrichtung abgegeben und der Schallpegel an dem Ort gemessen, an dem ein vom Orchester von der Orchester-Schallschutzvorrichtung zu schützender Musiker seinen Kopf haben wird.

[0021] Zunächst wird mit einer Orchester-Schallschutzvorrichtung ohne Ausnehmung begonnen und der Schallpegel bestimmt. Nachfolgend wird die Ausnehmung, beispielsweise durch Entfernen von Teilen des Kopfteils, sukzessive so weit erhöht, bis der Wert von 5

db(A) überschritten wird. Es wird dann die Ausnehmung gewählt, bei der der genannte Schwellenwert von 5 db(A) nicht überschritten ist. Es hat sich gezeigt, dass eine derartige Ausnehmung bereits ausreichend ist, um eine ausreichende Kommunikation zwischen den Musikern unterschiedlicher Reihen im Orchester zu ermöglichen.

[0022] Gemäß einer bevorzugten Ausführungsform ist das Kopfteil zumindest überwiegend durchsichtig. In anderen Worten ist es bevorzugt, wenn durch das Kopfteil wie durch Glas hindurch gesehen werden kann. Der Musiker, der auf die Orchester-Schallschutzvorrichtung zu spielt, kann so erkennen, was die Person vor ihm tut, was die Koordination innerhalb des Orchesters erleichtert.

[0023] Gemäß einer bevorzugten Ausführungsform ist das Kopfteil entspiegelt. Beispielsweise besitzt das Kopfteil eine Entspiegelungsbeschichtung. Derartige Entspiegelungsbeschichtungen haben eine Dicke und/oder einen Schichtaufbau, der Spiegelungen unterdrückt. Sie gehören zum Stand der Technik und werden daher nicht weiter erläutert. Die Entspiegelung verhindert eine Störung der Musiker durch sich im Kopfteil spiegelnde Deckenleuchten.

[0024] Günstig ist, wenn die Orchester-Schallschutzvorrichtung ein Fußteil hat, mit dem sie auf einem Untergrund abstellbar ist, wobei ein Übergang zwischen dem Rückenelement und dem Kopfteil in einer Höhe von 100 cm und 170 cm angeordnet ist.

[0025] Vorzugsweise ist die Abschrägung so ausgebildet, dass ein gedachter Kreis, dessen Kreismittelpunkt in einem Randgebiet zwischen Rückenelement und Kopfteil liegt, dessen Durchmesser zumindest dem 0,9-fachen einer Breite des Rückenelements entspricht und dessen Kreisfläche in einer Ausgleichsebene durch das Kopfteil liegt, innerhalb des Kopfteils verläuft. Ein derartiger Kreis kann als erste Näherung einer Kurve gleichen Schalldrucks aufgefasst werden, den beispielsweise ein Blechblasinstrument erzeugt, das hinter der Schallschutzvorrichtung angeordnet ist.

[0026] Dadurch, dass dieser Kreis innerhalb des Kopfelements verläuft, ist sichergestellt, dass die Schallbelastung des von der Schallschutzvorrichtung zu schützenden Musikers durch das Vorsehen der Abschrägung nur in einem geringeren Maße erhöht wird und gleichzeitig die Abschrägung zu einer größtmöglichen Ausnehmung führt, wenn mehrere Orchester-Schallschutzvorrichtungen Seite an Seite angeordnet sind.

[0027] Es ist günstig, wenn eine Rückenelement-Breite des Rückenelements zumindest 60 cm, insbesondere zumindest 80 cm beträgt. Meistens wird man eine Breite von 1 Meter vorsehen, so dass die Zahl der zu verwendenden Schallschutzvorrichtungen in guter Näherung der Zahl der zu schützenden Musiker entspricht, da Musiker in der Regel mit einem Abstand von circa 1 Meter angeordnet sitzen.

[0028] Vorzugsweise beträgt ein Kopfteil-Winkel zwischen dem Kopfteil und dem Rückenelement, zumindest 120°, insbesondere 135° ± 10°. Es hat sich herausge-

stellt, dass ein derartiger Winkel einerseits für einen guten Schallschutz sorgt und andererseits die Kommunikation innerhalb des Orchesters nicht übermäßig stört.

[0029] Vorzugsweise ist das Kopfteil fest mit dem Rückenelement verbunden. Insbesondere sind das Kopfteil und das Rückenelement Abschnitte eines einstückigen Kopf- und Rückenelements.

[0030] Es ist aber auch möglich, dass das Kopfteil bewegbar am Rückenelement befestigt ist. Beispielsweise ist das Kopfteil schwenkbar am Rückenelement befestigt. Es kann mittels eines Kugelgelenks realisiert sein.

[0031] Es ist möglich, dass die Arretierung des Kopfteils relativ zum Rückenelement durch Magneten und/oder mechanisch realisiert ist. In anderen Worten ist eine Arretiervorrichtung vorhanden, mittels der das Kopfteil relativ zum Rückenelement reversibel so festlegbar ist, dass sie ohne Werkzeug, insbesondere allein durch Betätigung mit der bloßen Hand, lösbar ist. Alternativ kann das Kopfteil verschiebbar am Rückenelement befestigt sein, beispielsweise mittels einer Linearführung. Es ist zudem möglich, dass das Kopfteil schwenkbar und verschiebbar am Rückenelement befestigt ist, so dass es beispielsweise zunächst in eine Lage geschwenkt werden kann, in der es parallel zum Rückenelement verläuft und danach parallel zum Rückenelement verschoben wird. Das macht es möglich, das Kopfteil so weit aus dem Raum zwischen den beiden Musikern zu entfernen, dass eine Kommunikation über die Schutzvorrichtung hinweg einfach möglich ist.

[0032] Erfindungsgemäß ist zudem eine Orchester-Schallschutzwand zum Verhindern einer Schalleinwirkung auf einen Orchestermusiker eines Orchesters durch eine hinter diesem Musiker befindliche Schallquelle, die aus zumindest drei erfindungsgemäßen Orchester-Schallschutzvorrichtungen aufgebaut ist, die Seite an Seite bündig aneinander angeordnet sind, so dass die Rückenelemente eine durchgehende Wand bilden und die Kopfteile eine von zumindest zwei Ausnehmungen unterbrochene Anordnung bilden. In aller Regel wird eine derartige Orchester-Schallschutzwand zumindest zwischen den Sitzgelegenheiten für die Blechblasinstrumente und den in Schallabstrahlrichtung davor angeordneten Musikern aufgebaut sein. Es ist möglich, nicht aber notwendig, dass die einzelnen Orchester-Schallschutzvorrichtungen miteinander verbunden sind, beispielsweise formschlüssig oder durch Magneten.

[0033] Gemäß einer bevorzugten Ausführungsform ist das Kopfteil so am Rückenelement befestigt, dass der Kopfteil-Winkel festlegbar einstellbar ist. Es ist dann möglich, den Winkel, unter dem das Kopfteil relativ zum Rückenelement verläuft, individuell auf die jeweilige Schallschutz-Situation anzupassen.

[0034] Vorzugsweise ist das Rückenelement aus zumindest zwei Teilelementen aufgebaut, die so, insbesondere verschiebbar, aneinander befestigt sind, dass die Rückenelement-Höhe h_{12} einstellbar ist. Das hat den Vorteil, dass die Rückenelement-Höhe individuell beispielsweise auf die Größe des zu schützenden Musikers

oder auf die Höhe, in der sich die Schallquelle befindet, eingestellt werden kann.

[0035] In einer erfindungsgemäßen Orchesteranordnung sind die Sitzmöbel insbesondere für die Blechbläser so angeordnet, dass die Abstrahlrichtung der Blechblasinstrumente zentrisch auf das Rückenelement zuläuft. Das heißt, dass der Ort des größten Schalldrucks mit einem Mittelpunkt des Rückenelements zusammenfällt oder oberhalb oder unterhalb dieses Mittelpunkts liegt. Selbstverständlich ist diese Forderung mit einer größeren Unsicherheit behaftet, da ein Blechblasinstrument in der Regel beim Spielen bewegt wird. Wichtig ist aber, dass das Sitzmöbel so platziert ist, dass der Punkt des höchsten Schalldrucks möglichst dicht bei dem zentralen Punkt liegt.

[0036] Besonders günstig ist es, wenn die Abschrägungen so ausgebildet sind, dass sich V-förmige Ausnehmungen ergeben.

[0037] Eine derartige Ausprägung macht es möglich, Orchester-Schallschutzvorrichtungen bogenförmig so zu einer Orchester-Schallschutzwand anzuordnen, dass die Rückenelemente eine durchgehende Wand bilden. Eine derartige Anordnung kommt einer typischen Orchester-Sitzordnung besonders nahe.

[0038] Im Folgenden wird die Erfindung anhand der beigefügten Zeichnungen näher erläutert. Dabei zeigt

Figur 1 eine erfindungsgemäße Orchester-Schallschutzvorrichtung in einer Ansicht auf das Rückenelement,

Figur 2 die Orchester-Schallschutzvorrichtung gemäß Figur 1 in einer seitlichen Ansicht und

Figur 3 eine erfindungsgemäße Orchester-Schallschutzwand.

Figur 4 mit den Teilfiguren 4a und 4b zeigt eine alternative Ausführung einer erfindungsgemäßen Orchester-Schallschutzvorrichtung.

[0039] Figur 1 zeigt eine Orchester-Schallschutzvorrichtung 10 mit einem Rückenelement 12 und einem Kopfteil 14, das oberhalb des Rückenelements 12 befestigt ist. Es ist zu erkennen, dass die Orchester-Schallschutzvorrichtung 10 mit zwei baugleichen Orchester-Schallschutzvorrichtungen 10.2 und 10.3 Seite an Seite bündig aneinander angeordnet werden können, so dass die Rückenelemente 12, 12.2, 12.3 eine durchgehende Wand 16 bilden. In dieser Anordnung bilden die Kopfteile 14, 14.2, 14.3 eine von zwei Ausnehmungen 18.1, 18.2 unterbrochene Anordnung.

[0040] Figur 1 zeigt, dass ein gedachter Kreis K, dessen Kreismittelpunkt M in einem Randgebiet zwischen dem Rückenelement 12 (hier: 12.2) und dem Kopfteil 14 (hier: 14.2) liegt, dessen Durchmesser D dem 0,9-fachen einer Breite B des Rückenelements 12 entspricht und dessen Kreisfläche A in einer Ausgleichsebene E (durch

das Kopfteil E (vgl. Figur 2)) durch das Kopfteil 14 liegt, innerhalb des Kopfteils 14 verläuft. Eine Rückenelement-Höhe h_{12} des Rückenelements 12 beträgt beispielsweise $H_{12} = 140$ cm. Die Gesamthöhe h_{10} beträgt beispielsweise 160 cm.

[0041] Figur 2 zeigt, dass ein Kopfteil-Winkel α zwischen dem Kopfteil 14 und dem Rückenelement circa 135° beträgt. Figur 2 zeigt zudem schematisch ein Sitzmöbel 20 für einen Orchestermusiker 22.

[0042] Das Kopfteil 14 ist beispielsweise aus Plexiglas gefertigt. Vorteilhafterweise umfasst das Rückenelement 12 eine erste Auflage 24 aus stark Schall absorbierendem Schaumstoff, die der Schallquelle zugewandt ist. Günstig ist es zudem, wenn das Rückenelement 12 eine zweite Auflage 26 aufweist, die beispielsweise ebenfalls aus Schaumstoff besteht, und die dem zu schützenden Orchestermusiker 22 zugewandt ist. Als tragende Struktur kann das Rückenelement 12 ein Holzbrett oder eine dünne Metallplatte, beispielsweise aus Aluminium, aufweisen.

[0043] Figur 3 zeigt eine erfindungsgemäße Orchester-Schallschutzwand 28 zum Vermindern einer Schalleinwirkung auf den Orchestermusiker 22, die im vorliegenden Fall drei Orchester-Schallschutzvorrichtungen 10.1, 10.2, 10.3 umfasst, die Seite an Seite bündig aneinander angeordnet sind, so dass die Rückenelemente die durchgehende Wand 16 bilden. Die Kopfteile 14.1, 14.2, 14.3 bilden eine zusammenhängende Anordnung, die die Ausnehmungen 18.1, 18.2 aufweist. Es ist zu erkennen, dass die Orchester-Schallschutzvorrichtungen 10 (Bezugszeichen ohne Zählsuffix bezeichnen jeweils alle Objekte mit dem gleichen Bezugszeichen) bogenförmig angeordnet sind. In anderen Worten verläuft die Wand 16, die durch die Rückenelemente 12 gebildet ist, nicht entlang einer Ebene, sondern entlang einer gekrümmten Fläche.

[0044] Die Ausnehmungen 18 sind dadurch gebildet, dass die Kopfteile benachbarter Orchester-Schallschutzvorrichtungen Abschrägungen aufweisen, die einander zu den Ausnehmungen 18 ergänzen.

[0045] Figur 3 zeigt zudem einen Ausschnitt aus einer Orchesteranordnung 30, die neben der Orchester-Schallschutzwand 28 eine Mehrzahl an in Figur 3 nicht sichtbaren Sitzmöbeln (vgl. Figur 2) umfasst, auf denen die Orchestermusiker 22, 32.1, 32.2, 32.3 sitzen. Der Orchestermusiker 22 sitzt in Schallrichtung hinter einem Blechbläser 32.2. Dieser Orchestermusiker 32.2 ist so platziert, dass ein Punkt P des höchsten Schallpegels zentrisch auf dem Rückenelement 12.2 liegt.

[0046] Figur 4a zeigt eine weitere erfindungsgemäße Orchester-Schallschutzvorrichtung 10.1, bei der das Kopfteil 14.1 bogenförmig berandet ist. Figur 4a zeigt zudem schematisch eine Orchester-Schallschutzvorrichtung 10.2, deren Kopfteil 14.2 auf das Rückenelement 12.2 zu geschwenkt werden kann, so dass sich der Kopfteil-Winkel α verkleinert. Beispielsweise kann das Kopfteil 14.1 durch nicht eingezeichnete Magnete in der in Figur 4b gezeigten Position fixiert werden. Es ist ein

Aspekt der Erfindung, dass das Rückenelement aus zwei Teilelementen 36.1, 36.2 aufgebaut sein kann, die relativ zueinander, insbesondere verschiebbar, bewegbar sind. Dazu kann eine in Figur 4b nicht eingezeichnete Längsführung vorgesehen sein. Es ist auch möglich, dass die Teilelemente 36.1, 36.2 Lochreihen aufweisen, so dass die Rückenelement-Höhe h_{12} dadurch geändert werden kann, dass die Teilelemente 36 in der gewünschten Höhe miteinander verschraubt werden. Figur 4a zeigt zudem, dass die einzelnen Orchester-Schallschutzvorrichtungen 10.i ($i = 1, 2, 3, \dots$) vorzugsweise in beliebiger Reihenfolge miteinander verbindbar sind.

Bezugszeichenliste

[0047]

10	Orchester-Schallschutzvorrichtung
12	Rückenelement
14	Kopfteil
16	Wand
18	Ausnehmung
20	Sitzmöbel
22	Orchestermusiker
24	erste Auflage
26	zweite Auflage
28	Orchester-Schallschutzwand
30	Orchesteranordnung
32	Orchestermusiker
34	Gelenk
36	Teilelement
K	Kreis
H	Horizontale
M	Kreismittelpunkt
B	Breite
E	Ausgleichsebene
h_{10}	Gesamt-Höhe
h_{12}	Rückenelement-Höhe
α	Kopfteil-Winkel
P	Punkt

Patentansprüche

1. Orchester-Schallschutzvorrichtung, die ausgebildet ist zum Abschirmen eines Orchestermusikers (22) gegen Schallimmissionen, mit

- (a) einem Rückenelement (12), das zumindest im Wesentlichen vertikal verläuft und zumindest auf einer Seite schallabsorbierendes Material aufweist, und
- (b) einem Kopfteil (14), das

- oberhalb des Rückenelements (12) angeordnet ist und
- mit dem Rückenelement (12) einen Kopfteil-Winkel (α) bildet,

(c) wobei das Rückenelement (12) so ausgebildet ist, dass zumindest drei Orchester-Schallschutzvorrichtungen (10) so Seite an Seite bündig aneinander anordenbar sind, dass die Rückenelemente (12) eine durchgehende Wand (16) bilden,

dadurch gekennzeichnet, dass

(d) das Kopfteil (14) an zumindest einer Seite eine Abschrägung aufweist, und

(e) wenn die Orchester-Schallschutzvorrichtung (10) mit zwei baugleichen Orchester-Schallschutzvorrichtungen (10.2, 10.3) so Seite an Seite bündig aneinander angeordnet ist, dass die Rückenelemente (12) eine durchgehende Wand (16) bilden, die Kopfteile (14) eine von zumindest zwei Ausnehmungen (18) unterbrochene Anordnung (18) bilden.

2. Orchester-Schallschutzvorrichtung nach einem der vorstehenden Ansprüche, **dadurch gekennzeichnet, dass** das Kopfteil (14) durchsichtig ist. 25
3. Orchester-Schallschutzvorrichtung nach Anspruch 2, **dadurch gekennzeichnet, dass** das Kopfteil entspiegelt ist. 30
4. Orchester-Schallschutzvorrichtung nach einem der vorstehenden Ansprüche, **dadurch gekennzeichnet, dass** die Abschrägung so ausgebildet ist, dass ein gedachter Kreis (K), dessen Kreismittelpunkt (M) in einem Randgebiet zwischen Rückenelement (12) und Kopfteil (14) liegt, dessen Durchmesser zumindest dem 0,9-fachen einer Breite (B) des Rückenelements (12) entspricht und dessen Kreisfläche in einer Ausgleichsebene (E) durch das Kopfteil (14) liegt, innerhalb des Kopfteils verläuft. 35 40
5. Orchester-Schallschutzvorrichtung nach einem der vorstehenden Ansprüche, **dadurch gekennzeichnet, dass** der Kopfteil-Winkel (α) festlegbar einstellbar ist. 45
6. Orchester-Schallschutzwand (28) zum Vermindern einer Schalleinwirkung auf einen Orchestermusiker (20) eines Orchesters durch eine hinter diesem Orchestermusiker (20) befindliche Schallquelle, **gekennzeichnet durch** zumindest drei Orchester-Schallschutzvorrichtungen nach einem der vorstehenden Ansprüche, die Seite an Seite bündig aneinander angeordnet sind, so dass die Rückenelemente (12) eine durchgehende Wand (16) bilden und 50 55

die Kopfteile eine von zumindest zwei Ausnehmungen (18) unterbrochene Anordnung bilden.

7. Orchester-Schallschutzwand (28) nach Anspruch 6, **dadurch gekennzeichnet, dass** die Orchester-Schallschutzvorrichtungen (10) zumindest abschnittsweise bogenförmig angeordnet sind. 5

8. Orchesteranordnung (30) mit einer Mehrzahl einer Orchester-Schallschutzvorrichtung (10) nach Anspruch 6 oder 7 und einer Mehrzahl an Sitzmöbeln (20), wobei die Ausnehmungen (18) unterhalb jeweils eines Kopfteils (14) einer Orchester-Schallschutzvorrichtung (10) angeordnet sind. 10 15 20

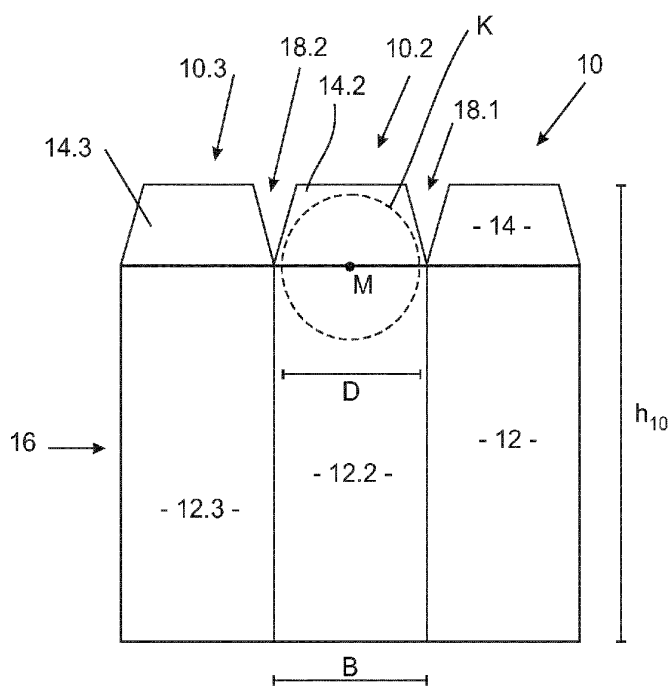


Fig. 1

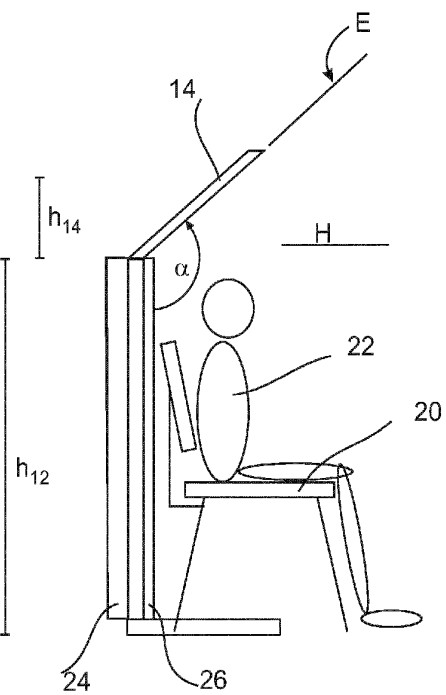


Fig. 2

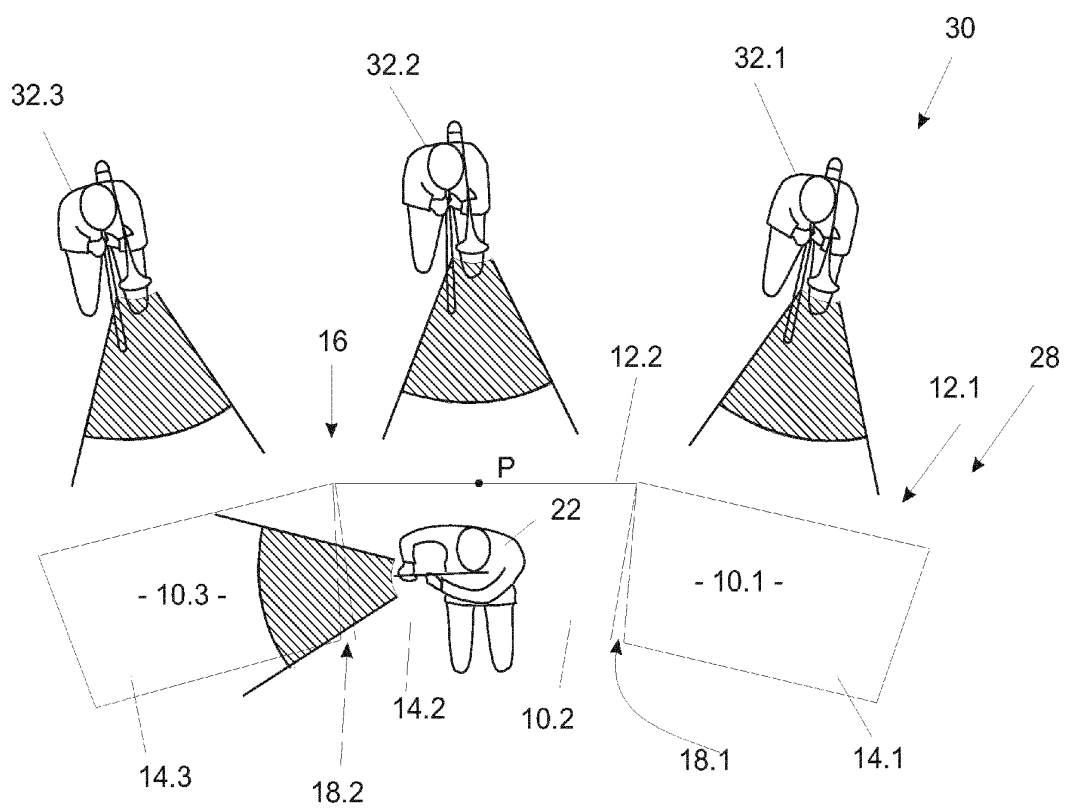


Fig. 3

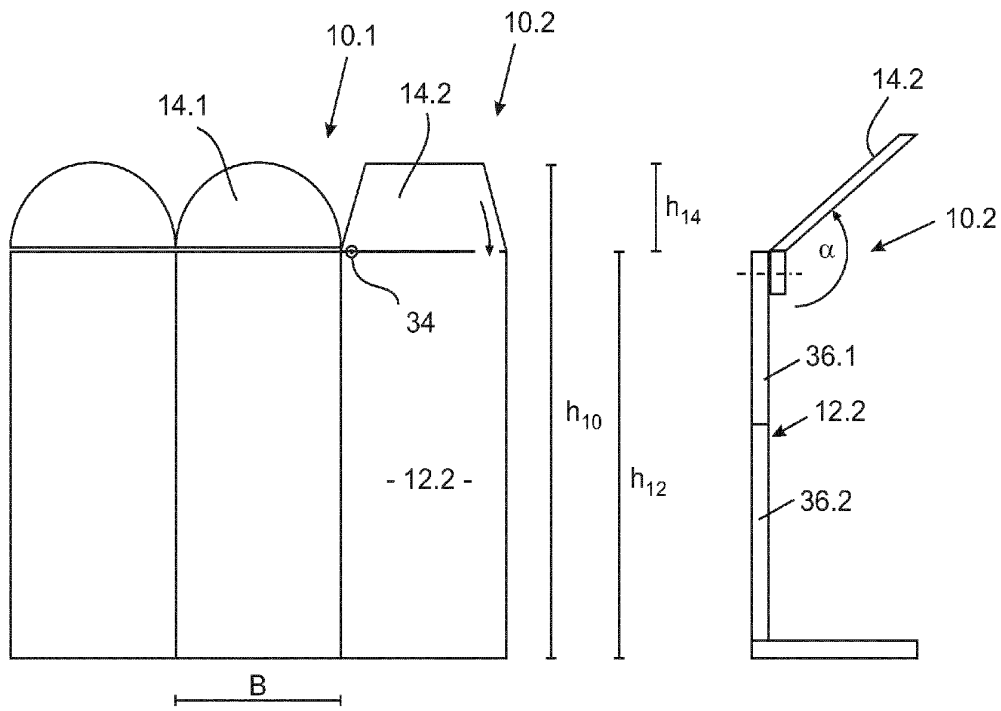


Fig. 4a

Fig. 4b



EUROPÄISCHER RECHERCHENBERICHT

Nummer der Anmeldung
EP 14 16 5691

5

10

15

20

25

30

35

40

45

50

55

EINSCHLÄGIGE DOKUMENTE			
Kategorie	Kennzeichnung des Dokuments mit Angabe, soweit erforderlich, der maßgeblichen Teile	Betrifft Anspruch	KLASSIFIKATION DER ANMELDUNG (IPC)
X,D	US 4 278 145 A (EADE ROBERT A ET AL) 14. Juli 1981 (1981-07-14) * Spalte 2, Zeile 54 - Spalte 5, Zeile 29; Abbildungen 1, 3, 4, 6, 11 *	1-8	INV. E04B1/82 G10K11/20
A	"PTB entwickelt Schallschutz für Orchestermusiker", Physikalisch-Technische Bundesanstalt , 10. November 2008 (2008-11-10), XP055141737, Gefunden im Internet: URL: http://www.ptb.de/de/aktuelles/archiv/presseinfos/pi2008/pitext/pi081110.html [gefunden am 2014-09-22] * Photo und betreffende Legende; Seite 4 *	1,2	
A,D	"Maßnahmen zur Verringerung der Lärmexposition im Orchester", SICHER IST SICHER - ARBEITSSCHUTZ AKTUELL, Bd. 61, Nr. 6, 2010, Seiten 269-272, XP002730020, * Seite 270, Spalte 1, Zeilen 19-26; Abbildungen 1, 2 *	1,2	RECHERCHIERTESACHGEBIETE (IPC) E04B G10K
A	US 3 630 309 A (WENGER JERRY A ET AL) 28. Dezember 1971 (1971-12-28) * das ganze Dokument *	1,4-8	
2 Der vorliegende Recherchenbericht wurde für alle Patentansprüche erstellt			
Recherchenort Den Haag		Abschlußdatum der Recherche 22. September 2014	Prüfer Couprie, Brice
KATEGORIE DER GENANNTEN DOKUMENTE X : von besonderer Bedeutung allein betrachtet Y : von besonderer Bedeutung in Verbindung mit einer anderen Veröffentlichung derselben Kategorie A : technologischer Hintergrund O : nichtschriftliche Offenbarung P : Zwischenliteratur		T : der Erfindung zugrunde liegende Theorien oder Grundsätze E : älteres Patentdokument, das jedoch erst am oder nach dem Anmeldedatum veröffentlicht worden ist D : in der Anmeldung angeführtes Dokument L : aus anderen Gründen angeführtes Dokument & : Mitglied der gleichen Patentfamilie, übereinstimmendes Dokument	

EPO FORM 1503 03.02 (P04/C03)

**ANHANG ZUM EUROPÄISCHEN RECHERCHENBERICHT
 ÜBER DIE EUROPÄISCHE PATENTANMELDUNG NR.**

EP 14 16 5691

5

In diesem Anhang sind die Mitglieder der Patentfamilien der im obengenannten europäischen Recherchenbericht angeführten Patentdokumente angegeben.
 Die Angaben über die Familienmitglieder entsprechen dem Stand der Datei des Europäischen Patentamts am
 Diese Angaben dienen nur zur Unterrichtung und erfolgen ohne Gewähr.

22-09-2014

10

Im Recherchenbericht angeführtes Patentdokument	Datum der Veröffentlichung	Mitglied(er) der Patentfamilie	Datum der Veröffentlichung
US 4278145 A	14-07-1981	KEINE	
US 3630309 A	28-12-1971	KEINE	

15

20

25

30

35

40

45

50

EPO FORM P0451

Für nähere Einzelheiten zu diesem Anhang : siehe Amtsblatt des Europäischen Patentamts, Nr.12/82

55

IN DER BESCHREIBUNG AUFGEFÜHRTE DOKUMENTE

Diese Liste der vom Anmelder aufgeführten Dokumente wurde ausschließlich zur Information des Lesers aufgenommen und ist nicht Bestandteil des europäischen Patentdokumentes. Sie wurde mit größter Sorgfalt zusammengestellt; das EPA übernimmt jedoch keinerlei Haftung für etwaige Fehler oder Auslassungen.

In der Beschreibung aufgeführte Patentdokumente

- DE 102010009987 A1 [0002]
- US 4278145 A [0003]
- US 3180446 A [0004]
- US 4949490 A [0005]

In der Beschreibung aufgeführte Nicht-Patentliteratur

- Maßnahmen zur Verringerung der Lärmexposition im Orchester. *Sicher ist Sicher - Arbeitsschutz aktuell*, 2010, vol. 61, ISSN 1613-1223, 269-272 [0006]