

(19)



Deutsches  
Patent- und Markenamt



(10) **DE 10 2013 221 544 A1** 2015.04.23

(12)

## Offenlegungsschrift

(21) Aktenzeichen: **10 2013 221 544.4**

(22) Anmeldetag: **23.10.2013**

(43) Offenlegungstag: **23.04.2015**

(51) Int Cl.: **A61B 5/055 (2006.01)**

**A61B 5/0452 (2006.01)**

**A61B 5/0456 (2006.01)**

**A61B 19/00 (2006.01)**

**G01R 33/28 (2006.01)**

**G01R 33/563 (2006.01)**

(71) Anmelder:

**Bundesrepublik Deutschland, vertreten durch  
das Bundesministerium für Wirtschaft und  
Technologie, dieses wiederum vertreten  
durch den Präsidenten der Physikalisch-  
Technischen Bundesanstalt Braunschweig, 38116  
Braunschweig, DE**

(72) Erfinder:

**Kosch, Olaf, 14055 Berlin, DE; Seifert, Frank,  
16540 Hohen Neuendorf, DE; Ittermann, Bernd,  
10435 Berlin, DE; Thiel, Florian, 14612 Falkensee,  
DE**

(74) Vertreter:

**GRAMM, LINS & PARTNER GbR, 38122  
Braunschweig, DE**

(56) Ermittelte Stand der Technik:

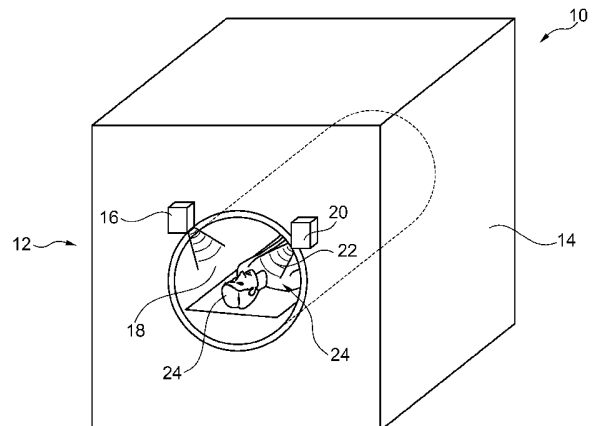
**KOSCH, O. [et al.]: UWB radar based cardiac  
motion detection in medical diagnostic.  
In: Antennas and Propagation in Wireless  
Communications (APWC), 2012 IEEE-APS Topical  
Conference, 2-7 Sept. 2012**

Prüfungsantrag gemäß § 44 PatG ist gestellt.

**Die folgenden Angaben sind den vom Anmelder eingereichten Unterlagen entnommen**

(54) Bezeichnung: **Medizingerät und bildgebendes Verfahren**

(57) Zusammenfassung: Die Erfindung betrifft ein Medizingerät (10) mit einem Breitband-Radarsystem (12), insbesondere Ultrabreitband-Radarsystem, das eine Sendevorrichtung (16) zum Abgeben von Radarwellen, die in einer Sendepolarisationsebene ( $E_S$ ) polarisiert sind, eine polarisationsselektive Empfangsvorrichtung (20) zum polarisationsselektiven Empfangen von reflektierten Radarwellen, die in einer Empfangspolarisationsebene ( $E_E$ ) polarisiert sind, und eine Auswerteeinheit (32) umfasst. Erfindungsgemäß vorgesehen ist, dass ein Versatzwinkel ( $\alpha$ ) zwischen der Sendepolarisationsebene ( $E_S$ ) und der Empfangspolarisationsebene ( $E_E$ )  $90^\circ \pm 15^\circ$ , insbesondere  $90^\circ \pm 5^\circ$ , beträgt.



## Beschreibung

**[0001]** Die Erfindung betrifft ein Medizingerät mit einem Breitband-Radarsystem, das eine Sendevorrichtung zum Abgeben von Radarwellen, die in einer Sende-Polarisationsebene polarisiert sind, und eine Empfangsvorrichtung zum Empfangen von reflektierten Radarwellen sowie eine Auswerteeinheit umfasst, wobei die Empfangsvorrichtung eine Empfangs-Polarisationsebene besitzt.

**[0002]** Gemäß einem zweiten Aspekt betrifft die Erfindung ein bildgebendes Verfahren zum Untersuchen eines wasserhaltigen, insbesondere eines lebenden, Objekts.

**[0003]** Ein derartiges Medizingerät ist aus der DE 10 2008 019 862 B4 bekannt. In dieser Druckschrift ist ein Magnetresonanz-Tomograph beschrieben, der ein Ultrabreitband-Radarsystem umfasst. Mittels dieses Ultrabreitband-Radars kann die Lage eines Organs, beispielsweise eines menschlichen Herzens, im Körper bestimmt werden, beispielsweise ist es möglich, den Kontraktionszustand des Herzens zu bestimmen und anhand des Kontraktionszustands eine Aufnahme des Magnetresonanz-Tomographen auszulösen. Auf diese Weise kann eine Mehrzahl an Aufnahmen des Herzens gemacht werden, bei denen es sich jeweils im gleichen Kontraktionszustand befindet.

**[0004]** Nachteilig an einem derartigen System ist die erreichbare Bildqualität. Patienten mit einem Herzfehler zeigen häufig irreguläre Kontraktionen. Bei regulären Kontraktionen befindet sich das Herz bei einem vorgegebenen Kontraktionszustand stets an der gleichen Position im Körper. Kommt es zu einer irregulären Kontraktion, befindet sich das Herz an einer abweichenden Position, auch wenn es sich um den gleichen Kontraktionszeitpunkt bei den Herzschlägen handelt. Die Messungen des Kernspintomographen werden kollektiv zu dem endgültigen MRT-Bild verrechnet. Durch die abweichenden Positionen bei den irregulären Kontraktionen kommt es so zu einem unscharfen Bild, was nachteilig ist.

**[0005]** Der Erfindung liegt die Aufgabe zu Grunde, die Lokalisierungsgenauigkeit eines Breitband-Radarsystems zu verbessern.

**[0006]** Die Erfindung löst das Problem durch ein gattungsgemäßes Medizingerät, bei dem ein Versatzwinkel zwischen der Sende-Polarisationsebene und der Empfangs-Polarisationsebene  $90^\circ \pm 15^\circ$  beträgt. Gemäß einem zweiten Aspekt löst die Erfindung das Problem durch ein bildgebendes Verfahren zum Untersuchen eines menschlichen oder tierischen, insbesondere eines lebenden, Objekts, mit den Schritten (a) Abgeben von Breitband-Radarimpulsen, insbesondere Ultrabreitband-Radarimpulsen, die in einer

Sende-Polarisationsebene polarisiert sind, auf das Objekt und (b) Empfangen der vom Objekt reflektierten Radarwellen mittels einer Empfangsvorrichtung die eine Empfangs-Polarisationsebene besitzt, wobei ein Versatzwinkel zwischen der Sende-Polarisationsebene und der Empfangs-Polarisationsebene höchstens  $90^\circ \pm 15^\circ$ , insbesondere  $90^\circ \pm 5^\circ$  beträgt.

**[0007]** Vorteilhaft an der Erfindung ist, dass sie einen verbesserten Kontrast gestattet, wenn tief im Körper liegende Organe zu untersuchen sind. In diesem Fall werden die Signale aus der Zielregion, die durch Absorption und Streuung an darüberliegenden Schichten stark geschwächt sind, von deutlich stärkeren Signalen überlagert, die an darüberliegenden Schichten reflektiert wurden. Der Erfindung liegt die Erkenntnis zu Grunde, dass Radarwellen durch organisches Material in ihrer Polarisation gedreht werden. Je länger also der Pfad ist, den die Radarwellen durch das organische Material enthaltende Objekt zurücklegen, desto stärker ist die Polarisationsebene gedreht.

**[0008]** Durch einen großen Versatzwinkel werden diejenigen Radarwellen, deren Weg nur eine kurze Strecke durch organisches Gewebe verlaufen ist, kaum detektiert, da sie in einer Polarisationsebene schwingen, die kaum von der Empfangsvorrichtung empfangen werden können. Radarwellen, die einen langen Weg durch organisches Gewebe zurückgelegt haben, besitzen hingegen eine deutlich gedrehte Polarisationsebene und können von der polarisationsselektiven Empfangsvorrichtung deutlich besser empfangen werden. Das resultierende Signalzu-Hintergrund-Verhältnis ermöglicht eine deutlich genauere Auswertung.

**[0009]** In anderen Worten ist es die Idee, die polarisationsdrehende Wirkung von Gewebe und Grenzflächen dafür zu nutzen, um den Empfang auf die Reflexionen von einer bestimmten tiefliegenden Gewebegrenzschicht bevorzugt auszurichten und die der anderen zu unterdrücken. Auf diese Weise lässt sich die Signalabschwächung aufgrund eines längeren Weges der Radarwellen durch leitfähiges Gewebe gegenüber denen mit einem kurzen Weg teilweise wieder ausgleichen.

**[0010]** Vorzugsweise ist das Breitband-Radarsystem ein Ultrabreitband-Radarsystem. Kennzeichnend für ein Ultrabreitband-Radarsystem ist, dass die absolute Bandbreite  $B$  größer ist als 500 MHz oder dass die relative Bandbreite  $B/f_c$  in der Umgebung der Mittenfrequenz  $f_c$  über 20% liegt. Ein Ultrabreitband-Radarsystem ermöglicht aufgrund der großen Bandbreite eine hohe räumliche und zeitliche Auflösung, die proportional zum Reziprokwert der absoluten Bandbreite ist.

**[0011]** Im Ausbreitungspfad der elektromagnetischen Radarwellen kommt es zu Reflexionen an Gewebegrenzschichten und damit zu unterschiedlichen Laufzeiten der Radarimpulse. Durch eine Laufzeitanalyse, die mittels Autokorrelation oder Kreuzkorrelation zum Sendesignal durchgeführt werden kann, kann die Pfadlänge bestimmt werden, die der empfangene Radarimpuls zurückgelegt hat. Aus dieser Pfadlänge lässt sich eine Relativposition zu anderen Punkten rekonstruieren, wie es in der DE 10 2008 019 862 B4 beschrieben ist.

**[0012]** Im Rahmen der vorliegenden Beschreibung wird unter der Sendevorrichtung insbesondere eine Vorrichtung verstanden, die zum Abgeben von Radarimpulsen, die linear polarisiert sind, ausgebildet ist.

**[0013]** Unter der polarisationsselektiven Empfangsvorrichtung wird eine Empfangsvorrichtung verstanden, der eine Empfangs-Polarisationsebene zugeordnet werden kann. Die Empfangs-Polarisationsebene ist die Polarisationssebene von solchen Radarwellen, die bei der Empfangsvorrichtung zum maximalen Signal führen. Radarwellen, die orthogonal zu der Empfangs-Polarisationsebene polarisiert sind, können in erster Näherung von der Empfangsvorrichtung nicht empfangen werden und werden dadurch unterdrückt.

**[0014]** Die Auswerteeinheit ist ausgebildet zum automatischen Auswerten der von der Empfangsvorrichtung empfangenen reflektierten Radarwellen. Insbesondere ist die Auswerteeinheit ausgebildet zum automatischen Durchführen einer Kreuzkorrelation und/oder Autokorrelation zwischen den eingestrahelten Radarimpulsen und den reflektierten Radarimpulsen, sodass die Laufzeit des Radarsignals erhalten wird.

**[0015]** Es ist günstig, nicht aber notwendig, dass das Radarsystem ein Mehrkanal-Radarsystem ist. Unter einem Mehrkanal-Radarsystem wird verstanden, dass die empfangenen Radarwellen in mehreren Empfangsvorrichtungen aus unterschiedlichen Raumwinkeln empfangen werden. Die Messdaten der Empfangskanäle werden danach miteinander verknüpft. Dadurch erhöht sich die Unterscheidbarkeit der Reflexionen speziell von benachbarten Grenzflächen und somit die Ortsauflösung.

**[0016]** Gemäß einer bevorzugten Ausführungsform umfasst die Sendevorrichtung eine polarisationsselektive Sendeantenne und die Empfangsvorrichtung eine polarisationsselektive Empfangsantenne, wobei die Sendeantenne und die Empfangsantenne in Orthogonalstellung zueinander angeordnet sind. In anderen Worten kann die Empfangsantenne in erster Näherung von der Sendeantenne abgegebene Radar-

wellen, deren Polarisationssebene sich nicht geändert hat, nicht empfangen.

**[0017]** Vorteilhaft hieran ist, dass solche Signale unterdrückt werden, die nur einen kurzen Weg durch das organische Material enthaltende Objekt zurückgelegt haben und daher nach einer Reflexion eine hohe Intensität besitzen. Das führt zu einer starken Unterdrückung von unerwünschten Signalen, wenn an tiefen Gewebeschichten gemessen werden soll. Ein weiterer Vorteil ist, dass ein Übersprechen von gesendeten Radarwellen auf die Empfangsantenne kaum möglich ist.

**[0018]** Vorzugsweise besitzt die Sendeantenne eine Senderichtung, wobei unter der Senderichtung diejenige Richtung verstanden wird, in die die höchste Leistung abgegeben wird. Die Empfangsantenne hat eine Empfangsrichtung. Unter der Empfangsrichtung wird diejenige Richtung verstanden, unter der ein von der Sendeantenne ausgehender Radarimpuls optimal empfangen wird. In anderen Worten ist der Wirkungsgrad einer Übertragung von der Sendeantenne auf die Empfangsantenne genau dann optimal, wenn die Senderichtung die Negative der Empfangsrichtung ist.

**[0019]** Vorzugsweise beträgt ein Mess-Winkel  $\beta$  zwischen der Empfangsrichtung und der Senderichtung zumindest  $5^\circ$ . Dabei ist es besonders günstig, wenn trotz dieses von null verschiedenen Mess-Winkels die Sendeantenne und die Empfangsantenne in Orthogonalstellung zueinander angeordnet sind. Auf diese Weise können von dem Objekt ausgehende, reflektierte Radarwellen besonders effektiv empfangen werden.

**[0020]** Besonders günstig ist es, wenn die Sendeantenne und/oder die Empfangsantenne planare Antennen sind. Derartige Antennen sind sowohl für Ultrabreitband-Radarsysteme gut geeignet als auch in Magnetresonanz-Tomographen anwendbar. Alternativ können als Sendeantenne und/oder als Empfangsantenne eine Doppelsteghornantenne verwendet werden.

**[0021]** Gemäß einer bevorzugten Ausführungsform umfasst das Medizingerät einen Magnetresonanz-Tomographen, der auch als Kernspintomograph bezeichnet werden kann. Das Ultrabreitband-Radarsystem ist mit dem Magnetresonanz-Tomographen zum Auslösen einer Messung verbunden, wobei die Auswerteeinheit vorzugsweise eingerichtet ist zum automatischen Bestimmen einer Lage einer vorgebbaren Grenzschicht eines zu untersuchenden Objekts und zum Auslösen der Magnetresonanz-Aufnahme, wenn die Grenzschicht eine vorgegebene Soll-Lage hat.

**[0022]** Vorteilhaft an diesem Medizingerät ist, dass Magnetresonanz-Aufnahmen mit einer hohen Mess-

genauigkeit aufgenommen werden können. Dadurch, dass die Auswerteeinheit die Magnetresonanz-Aufnahme nur dann auslöst, wenn die vorgegebene Grenzschicht die vorgegebene Soll-Lage hat, ist sichergestellt, dass beispielsweise ein aufzunehmendes Organ, bei dem es sich um ein Herz handeln kann, bei jeder Magnetresonanz-Aufnahme in der gleichen Lage ist. Wenn es sich bei dem aufzunehmenden Objekt um ein Herz handelt, ist auf diese Weise sichergestellt, dass keine Aufnahme ausgelöst wird, wenn sich das Herz an einer relativ zu den vorherigen Kontraktionen abweichenden Position befindet, das Herz also irregulär kontrahierte.

**[0023]** Für das Medizingerät ist kein Elektrokardiogramm (EKG)-Gerät erforderlich. Gegenüber dem EKG, bei welchem der Kontraktionszustand nur mittelbar über die elektrische Aktivität des Herzens ermittelt wird, detektiert das Breitband-Radar die mechanische Verschiebung der Herzwand im menschlichen Körper direkt zu den Antennen. Durch die direkte Messung werden Magnetresonanz-Aufnahmen mit irregulären Kontraktionen und damit unscharfen Bildern unterdrückt. Außerdem kann aber die mit dem EKG gemessene elektrische Aktivität des Herzens durch die zeitgleiche Messung der mechanischen Aktivität des Herzens mittels Breitband-Radar erweitert werden. Durch den Vergleich der elektrischen und der mechanischen Aktivität können die elektrischen Erregungszustände zu den ausgeführten mechanischen Bewegungen des Herzens in Beziehung gesetzt werden und pathologische Abweichungen und Fehlfunktionen erkannt werden.

**[0024]** Gemäß einer bevorzugten Ausführungsform wird eine Nutzsignal-Polarisation von solchen reflektierten Radarwellen ermittelt, die an der vorgegebenen Grenzschicht reflektiert wurden und eine polarisationsselektive Empfangsantenne der Empfangsvorrichtung wird so orientiert, dass Radarwellen mit der Nutzsignal-Polarisation optimal empfangen werden. Auf diese Weise wird das maximal mögliche Nutzsignal empfangen, wohingegen anders polarisierte Störsignale gedämpft oder nicht empfangen werden.

**[0025]** Alternativ oder zusätzlich wird eine Störsignal-Polarisation von solchen reflektierten Radarwellen, die nicht an der vorgegebenen Grenzschicht reflektiert wurden und die die höchste spektrale Leistungsdichte haben, ermittelt und die polarisationsselektive Empfangsantenne wird so orientiert, dass Radarwellen mit Störsignal-Polarisation mit minimaler Intensität empfangen werden.

**[0026]** In anderen Worten wird zunächst ermittelt, unter welcher Polarisation das Störsignal mit der höchsten Leistung auftritt. Dazu wird die polarisationsabhängige Leistungsdichte des Störsignals über der Polarisation aufgetragen und das Maximum be-

stimmt. Die polarisationsabhängige Leistungsdichte bezieht sich gegebenenfalls auf den jeweiligen Kanal bei einem Mehrkanal-Radarsystem. Alternativ oder zusätzlich wird die polarisationsselektive Empfangsantenne so orientiert, dass ein Nutz-zu-Störsignal-Kontrast maximal wird. Der Quotient  $S_{\text{nutz}} / S_{\text{stör}}$  ist dann maximal, wobei S die Signalstärke bei der vorgegebenen Frequenz oder die integrale Signalstärke ist.

**[0027]** Dazu wird beispielsweise der Versatzwinkel  $\alpha$  der Empfangsantenne iterativ verändert, bis eine hinreichende Annäherung an das Optimum festgestellt werden kann. Ein derartiges iteratives Vorgehen ist in einem Eindimensionalparameterraum, wie hier zur Bestimmung des Versatzwinkels, einfach möglich.

**[0028]** Besonders vorteilhaft ist das Verfahren für Organe des Gastrointestinaltrakts von Menschen oder Tieren, insbesondere Säugetieren, einsetzbar. Es ist dabei bevorzugt, nicht aber zwingend notwendig, dass das zu untersuchende Objekt ein lebender Mensch oder ein lebendes Tier ist. Es ist auch möglich, mit dem angegebenen Verfahren beispielsweise eine Autopsie durchzuführen oder zu unterstützen.

**[0029]** Besonders vorteilhaft ist das Verfahren zum Ermitteln von Kontraktionen und/oder Bewegungen des Dünndarms und/oder des Dickdarms. Da viele Teile des Darms von größeren Gewebeschichten überdeckt sind, ist die Vergrößerung der Messgenauigkeit, die die Erfindung erlaubt, vorteilhaft. Mit bekannten Verfahren lassen sich die Bewegungen des Dünndarms und/oder des Dickdarms nur sehr eingeschränkt aufzeichnen. Diese erfordern zudem oft Kontrastmittel und/oder führen zu einer Strahlenbelastung. Bei einem Radarsystem nach dem Stand der Technik und ohne dieses Verfahren ist die Dämpfung der Radarwellen so groß, dass die Darmbewegungen nicht oder nur unzureichend ermittelbar sind.

**[0030]** Im Folgenden wird die Erfindung anhand der beigefügten Zeichnungen näher erläutert. Dabei zeigt

**[0031]** Fig. 1 eine schematische Ansicht eines erfindungsgemäßen Medizingeräts,

**[0032]** Fig. 2 einen Ausschnitt aus dem Medizingerät gemäß Fig. 1,

**[0033]** Fig. 3 einen Vergleich zwischen einer Messung, die mit einem Radarsystem nach dem Stand der Technik gemacht wurde und einer Messung, die mit einem erfindungsgemäßen Radarsystem gemacht wurde,

**[0034]** Fig. 4 eine erste Ausführungsform einer Send- oder Empfangsantenne für ein erfindungsgemäßes Medizingerät,

[0035] **Fig. 5** eine zweite Ausführungsform einer Sende- und einer Empfangsantenne eines erfindungsgemäßen Medizingeräts,

[0036] **Fig. 6** das Frequenzspektrum und das Zeitsignal von 12 Bewegungskomponenten, die die Motilität darstellen, wobei die Kurven mit einer Vorrichtung nach dem Stand der Technik aufgenommen wurden, und

[0037] **Fig. 7** zeigt die gleichen Kurven, die mit einem erfindungsgemäßen Medizingerät aufgenommen wurden.

[0038] **Fig. 1** zeigt schematisch einen Medizingerät **10**, das ein Ultrabreitband-Radarsystem **12**, das im Folgenden als UWB-Radarsystem bezeichnet wird, umfasst. Das UWB-Radarsystem ist in einem Magnetresonanz-Tomographen (im Folgenden: MRT) **14** angeordnet.

[0039] Das UWB-Radarsystem **12** besitzt eine Sendevorrichtung **16** zum Abgeben von Radarwellen **18**, die in einer Sende-Polarisationsebene  $E_S$  (vergleiche **Fig. 4**, **Fig. 5**) polarisiert sind. Das UWB-Radarsystem **12** umfasst zudem eine Empfangsvorrichtung **20** zum polarisationsselektiven Empfangen von reflektierten Radarwellen **22**. Die reflektierten Radarwellen **22** sind von einem Objekt **24**, im vorliegenden Fall von einem Organ eines menschlichen Körpers, reflektiert worden.

[0040] **Fig. 2** zeigt eine polarisationsselektive Sendeantenne **26** der Sendevorrichtung **16**, die mit einem schematisch eingezeichneten Impulsgenerator **28**, der ebenfalls Teil der Sendevorrichtung **16** ist. Zu sehen ist zudem eine erste Empfangsantenne **30.1**, eine zweite Empfangsantenne **30.2**, eine dritte Empfangsantenne **30.3** und eine vierte Empfangsantenne **30.4**. Die Empfangsantennen **30** (Bezugszeichen ohne Zählsuffix beziehen sich auf alle entsprechenden Objekte) sind von der Sendeantenne **26** beabstandet geordnet und umgeben diese. Im vorliegenden Fall sind die Empfangsantennen **30** auf einer gedachten Zylindermantelfläche angeordnet. Es ist zu erkennen, dass die Empfangsantennen **30** jeweils einen Trichter **31.1**, **31.2**, ... besitzen, der in Richtung der Reflexionsstelle auf der selektierten Gewebegrenzschicht (z.B. vordere Herzwand) ausgerichtet ist.

[0041] Die Empfangsantennen **30** sind mit einer Auswerteeinheit **32** verbunden. Es ist möglich, dass der Impulsgenerator **28** Teil der Auswerteeinheit **32** ist, das ist aber nicht notwendig. Das UWB-Radarsystem **12** wird wie aus dem Stand der Technik, zum Beispiel der DE 10 2008 019 862 B4, bekannt betrieben, sodass das Verfahren im Rahmen dieser Anmeldung nicht näher beschrieben wird.

[0042] **Fig. 3** zeigt im oberen Teilbild die Herzaktivität in Form der Position der vorderen Myokardwand relativ zu den Antennen. Es ist zu erkennen, dass sich mit einem herkömmlichen UWB-Radarsystem, das im oberen Teilbild gezeigt ist, eine relativ stark verrauschte Kurve ergibt. Im unteren Teilbild ist eine Messung an dem gleichen Objekt gezeigt, bei dem aber die Sendeantenne und die Empfangsantennen erfindungsgemäß zueinander ausgerichtet sind. Es ist zu erkennen, dass die so aufgenommene Kurve weniger verrauscht ist und eine erhöhte Ortsauflösung gestattet.

[0043] **Fig. 4** zeigt eine Ausführungsform von Empfangsantenne **30** und Sendeantenne **26**. Es handelt sich um planare Antennen vom Vivaldi-Typ. Die elektrischen Symmetriefflächen  $S$  der Antennen, in denen sich die planaren Antennen erstrecken, schneiden sich senkrecht.

[0044] **Fig. 5** zeigt eine Empfangsantenne **30**, die eine Empfangs-Polarisationsebene  $E_E$  hat. Die Sende-Polarisationsebene  $E_S$  der Sendeantenne **26** steht senkrecht auf der Empfangs-Polarisationsebene  $E_E$  der Empfangsantenne **30**. Eingezeichnet ist zudem die elektrische Symmetrieffläche  $S$  der Sendeantenne **26**. In der gewählten Darstellung entsprechen die Sende- und Empfangs-Polarisationsebenen den elektrischen Symmetriefflächen der Antennen. Diese sind für Sende- und Empfangsantenne unterschiedlich und stehen senkrecht aufeinander.

[0045] Im vorliegenden Fall liegen die Sende-Polarisationsebene  $E_S$  und die Empfangs-Polarisationsebene  $E_E$  orthogonal zueinander. Sie schließen damit einen Versatzwinkel  $\alpha = 90^\circ$  ein. Es ist jedoch auch möglich, dass der Versatzwinkel von  $90^\circ$  abweicht. **Fig. 5** zeigt zudem eine Sendeantenne  $R_{26}$  und eine Empfangsrichtung  $R_{30}$ , die miteinander einen Messwinkel  $\beta$  bilden.

[0046] **Fig. 5** zeigt, dass die Sendeantenne **26** und die Empfangsantenne **30** durch Doppelsteghornantennen gebildet sind. Es handelt sich hierbei um eine besonders vorteilhafte Ausführungsform der Antennen, welche für die Verwendung in einem Magnetresonanztomographen (MTR) optimiert wurden, siehe dazu auch die Angaben in der DE 10 2008 047 054 B3 für Details.

[0047] Im Betrieb wird mittels der UWB-Radarsystems **12** (siehe **Fig. 1**) die Position des Objekts, im vorliegenden Fall eines Herzens eines Patienten, erfasst. Wenn das Objekt eine vorgegebene Lage hat, gibt die Auswerteeinheit **32** ein Auslösesignal an eine Steuerung des MRT, sodass dieser eine Magnetresonanz-Aufnahme auslöst. Dieses Verfahren ist in der DE 10 2008019 862 beschrieben und wird daher hier nicht näher erläutert.

**[0048]** Fig. 6 zeigt eine Aufnahme, die mit einem UWB-Radarsystem an einem menschlichen Darm aufgenommen wurde. Die Abszisse ist die Zeit, die Ordinate ist im jeweils unteren Teil eines jeden Teilbildes die Amplitude in beliebigen Einheiten, in den kleinen, oben angeordneten Teil jedes Teilbildes ist die Abszisse die Frequenz und die Ordinate eine Intensität in beliebigen Einheiten. Es ist zu erkennen, dass die Messung relativ stark verrauscht ist.

**[0049]** Fig. 7 zeigt das Messergebnis, dass an dem gleichen Objekt mit dem erfindungsgemäßen Medizingerät aufgenommen wurde. Im zweiten Beispiel wurden die komplexen Aktivitäten von Dünn- und Dickdarm sichtbar. Die jeweiligen Antennenkonfigurationen mit der Sendeantenne sind, wie auch bei der Messung zu Fig. 6 auch, auf Bauchnabelhöhe positioniert.

**[0050]** Die Bewegungskomponenten wurden nach dem Verfahren, das in Kosch O., Thiel F., Schwarz U., di Clemente F. S., Hein M. A., Seifert F.: UWB Cardiovascular Monitoring for Enhanced Magnetic Resonance Imaging, In Handbook of Ultra-Wideband Short-Range Sensing-Theory, Sensors, Applications (J. Sachs (ed.)), Wiley-VCH, pp. 714–726, ISBN 978-3-527-40853-5, 2012 näher beschrieben ist, nach Ort und Frequenzspektrum in 64 Komponenten zerlegt und nachfolgend die zwölf Komponenten selektiert, welche am meisten dem Frequenzspektrum der Darmtätigkeit entsprechen.

**[0051]** Die Ortstrennung erfolgt dabei zum einen nach der Aufteilung der Komponente über die vier Empfangskanäle als auch über die zeitliche Verzögerung mit der die Signalkomponenten eintreffen. Denn je weiter der zurückgelegte Weg einer Radarreflexion ist, umso größer ist die Verzögerungszeit und damit ist auch der Abstand der Grenzfläche umso größer bzw. umso tiefer im Körperinneren. Die maximalen Kontraktionsfrequenzen des Dünn- und Dickdarms umfassen einen Bereich von etwa 11,7 bis 6,1 Kontraktionen pro Minute (0,195 – 0,1 Hz), wobei sich die Frequenz im Dünndarm von 11,7 Kontraktionen im Zwölffingerdarm bis auf etwa 8,5 im terminalen Ileum (kurz vor dem Blinddarm) verringert (siehe Kellow J.E., Borody T.J., Phillips S.F., Tucker R.L., Haddad A.C., " Human Interdigestive Motility: Variations in Patterns from Esophagus to Colon", Gastroenterology, 91, No. 2, pp. 386–395, 1986). Für den Dickdarm wird eine Frequenz von 6,1 Kontraktion pro Minute angegeben.

**[0052]** Bei den Bewegungskomponenten, die aus der Messung mit den gleich polarisierten Antennen ermittelt wurden, lassen sich die ersten beiden Komponenten (siehe Abbildung 6: ICA 1, ICA 2) anhand der Frequenz dem Dickdarm zuordnen, während die anderen Komponenten durch Rauschen bestimmt sind. Es lassen sich hier keine Bewegungs-

komponenten erkennen, die dem Dünndarm zuzuordnen wären. Aus frontaler Sicht (und damit aus Sicht der Antennen) befindet sich der Dickdarm vor dem Dünndarm. Deshalb kann die fehlende Detektion der Bewegung des Dünndarms auf die stärkere Dämpfung der Radarreflexionen in größerer Tiefe zurückgeführt werden. Bei der Anordnung mit den orthogonal angeordneten Antennen wird diese Dämpfung durch die Drehung der Polarisation in tieferen Gewebeschichten zumindest teilweise ausgeglichen. Bei der orthogonalen Konfiguration sind ebenfalls die Bewegungen des Dickdarms sichtbar. Im Gegensatz zur Messung bei gleicher Polarisation sind hier aber auch zwei Komponenten mit Frequenzen von 8,5 und 9 Kontraktionen pro Minute (siehe ICA 11, ICA 12) sichtbar, die die Bewegung des Dünndarms zeigen. Dies demonstriert die Leistungsfähigkeit des Prinzips zur Detektion der Bewegung in tiefliegenden Bereichen des menschlichen Körpers.

**[0053]** Mit der orthogonalen Polarisation lässt sich bei der Anwendung der UWB-Radartechnik zur in vivo Untersuchung beim Menschen ein geringeres Rauschen erzielen und auch Bewegungskomponenten in größerer Gewebetiefe detektieren. Damit lässt sich die Erfassung von Bewegungen im menschlichen Körper, z.B. Herzaktivität, oder die Detektion von Tumoren, z.B. Brustkrebsdetektion, mit UWB-Radar verbessern. Es erschließen sich damit außerdem neue Anwendungsgebiete, wie die Motilitätsanalyse von Dünn- und Dickdarm bzw. das Imaging der Bewegungen im gesamten Gastrointestinaltrakt oder das Imaging der Bewegungen des Herzens von allen Seiten.

#### Bezugszeichenliste

<b>10</b>	Medizingerät
<b>12</b>	UWB-Radarsystem
<b>14</b>	MRT
<b>16</b>	Sendevorrichtung
<b>18</b>	Radarwelle
<b>20</b>	Empfangsvorrichtung
<b>22</b>	reflektierte Radarwelle
<b>24</b>	Objekt
<b>26</b>	Sendeantenne
<b>28</b>	Impulsgenerator
<b>30</b>	Empfangsantenne
<b>31</b>	Trichter einer Empfangsantenne
<b>32</b>	Auswerteeinheit
<b>33</b>	Trichter einer Sendeantenne
<b>E<sub>S</sub></b>	Sende-Polarisationsebene
<b>E<sub>E</sub></b>	Empfangs-Polarisationsebene
<b>S</b>	elektrische Symmetrieffläche
<b>α</b>	Versatzwinkel
<b>β</b>	Mess-Winkel
<b>R<sub>26</sub></b>	Senderichtung
<b>R<sub>36</sub></b>	Empfangsrichtung

## ZITATE ENHALTEN IN DER BESCHREIBUNG

*Diese Liste der vom Anmelder aufgeführten Dokumente wurde automatisiert erzeugt und ist ausschließlich zur besseren Information des Lesers aufgenommen. Die Liste ist nicht Bestandteil der deutschen Patent- bzw. Gebrauchsmusteranmeldung. Das DPMA übernimmt keinerlei Haftung für etwaige Fehler oder Auslassungen.*

### Zitierte Patentliteratur

- DE 102008019862 B4 [0003, 0011, 0041]
- DE 102008047054 B3 [0046]
- DE 102008019862 [0047]

### Zitierte Nicht-Patentliteratur

- Kosch O., Thiel F., Schwarz U., di Clemente F. S., Hein M. A., Seifert F.: UWB Cardiovascular Monitoring for Enhanced Magnetic Resonance Imaging, In Handbook of Ultra-Wideband Short-Range Sensing-Theory, Sensors, Applications (J. Sachs (ed.)), Wiley-VCH, pp. 714–726, ISBN 978-3-527-40853-5, 2012 [0050]
- Kellow J.E., Borody T.J., Phillips S.F., Tucker R.L., Haddad A.C., “ Human Interdigestive Motility: Variations in Patterns from Esophagus to Colon”, Gastroenterology, 91, No. 2, pp. 386–395, 1986 [0051]

### Patentansprüche

#### 1. Medizingerät (10) mit

(a) einem Breitband-Radarsystem (12), insbesondere Ultrabreitband-Radarsystem, das

- eine Sendevorrichtung (16) zum Abgeben von Radarwellen, die in einer Sende-Polarisationsebene ( $E_S$ ) polarisiert sind,
- eine polarisationsselektive Empfangsvorrichtung (20) zum polarisationsselektiven Empfangen von reflektierten Radarwellen, die in einer Empfangs-Polarisationsebene ( $E_E$ ) polarisiert sind, und
- eine Auswerteeinheit (32) umfasst,

**dadurch gekennzeichnet**, dass

(b) ein Versatzwinkel ( $\alpha$ ) zwischen der Sende-Polarisationsebene ( $E_S$ ) und der Empfangs-Polarisationsebene ( $E_E$ )  $90^\circ \pm 15^\circ$ , insbesondere  $90^\circ \pm 5^\circ$ , beträgt.

#### 2. Medizingerät (10) nach Anspruch 1, **dadurch gekennzeichnet**, dass

- die Sendevorrichtung (16) eine polarisationsselektive Sendeantenne (26) aufweist,
- die Empfangsvorrichtung (20) eine polarisationsselektive Empfangsantenne (30) hat und
- die Sendeantenne (26) und die Empfangsantenne (30) in Orthogonalstellung zueinander angeordnet sind.

#### 3. Medizingerät (10) nach einem der vorstehenden Ansprüche, **dadurch gekennzeichnet**, dass

- die Sendeantenne (26) eine Senderichtung ( $R_{26}$ ) hat,
- die Empfangsantenne (30) eine Empfangsrichtung ( $R_{36}$ ) hat und
- die Empfangsrichtung ( $R_{36}$ ) mit der Senderichtung ( $R_{26}$ ) einen Mess-Winkel von zumindest  $5^\circ$  bildet.

#### 4. Medizingerät (10) nach einem der vorstehenden Ansprüche, gekennzeichnet durch

- einen Magnetresonanz-Tomographen (14),
  - wobei das Ultrabreitband-Radarsystem (12) mit dem Magnetresonanz-Tomographen (14) zum Auslösen einer Messung verbunden ist,
  - wobei die Auswerteeinheit (32) eingerichtet ist zum automatischen Bestimmen einer Lage einer vorgebbaren Grenzschicht eines zu untersuchenden Objekts (24) und
- Auslösen der Magnetresonanz-Aufnahme, wenn die Grenzschicht eine vorgegebene Soll-Lage hat.

#### 5. Bildgebendes Verfahren zum Untersuchen eines menschlichen oder tierischen, insbesondere eines lebenden, Objekts (24), mit den Schritten:

(a) Abgeben von Breitband-Radarimpulsen, insbesondere Ultrabreitband-Radarimpulsen, die in einer Sende-Polarisationsebene ( $E_S$ ) polarisiert sind, auf das Objekt (24), und

(b) Empfangen der vom Objekt (24) reflektierten Radarwellen mittels einer Empfangsvorrichtung (20), die eine Empfangs-Polarisationsebene ( $E_E$ ) besitzt,

(c) wobei ein Versatzwinkel ( $\alpha$ ) zwischen der Sende-Polarisationsebene ( $E_S$ ) und der Empfangs-Polarisationsebene ( $E_E$ )  $90^\circ \pm 15^\circ$ , insbesondere  $90^\circ \pm 5^\circ$  beträgt.

#### 6. Verfahren zum Untersuchen eines lebenden Objekts (24), mit den Schritten:

(a) Abgeben von Breitband-Radarimpulsen, die in einer Sende-Polarisationsebene ( $E_S$ ) polarisiert sind, auf das Objekt (24), und

(b) Empfangen der vom Objekt (24) reflektierten Radarwellen, mittels einer Empfangsvorrichtung (20), die eine Empfangs-Polarisationsebene ( $E_E$ ) besitzt,

(c) wobei ein Versatzwinkel ( $\alpha$ ) zwischen der Sende-Polarisationsebene ( $E_S$ ) und der Empfangs-Polarisationsebene ( $E_E$ ) höchstens  $90^\circ \pm 15^\circ$ , insbesondere  $90^\circ \pm 5^\circ$  beträgt.

#### 7. Verfahren nach Anspruch 5 oder 6, gekennzeichnet durch den Schritt:

- Bestimmen einer Lage einer vorgebbaren Grenzschicht eines menschlichen oder tierischen Organs und
- Auslösen einer Magnetresonanz-Aufnahme, wenn die Grenzschicht eine vorgebbare Lage hat, und
- Aufnehmen des Organs mittels eines Magnetresonanz-Tomographen, so dass die Magnetresonanz-Aufnahme entsteht.

#### 8. Verfahren nach einem der Ansprüche 5 bis 7, gekennzeichnet durch die Schritte:

- Ermitteln einer Nutzsinal-Polarisation von solchen reflektierten Radarwellen, die an der vorgebbaren Grenzschicht reflektiert wurden, und
- Orientieren einer polarisationsselektiven Empfangsantenne (30) der Empfangsvorrichtung (20), so dass Radarwellen mit der Nutzsinal-Polarisation optimal empfangen werden.

#### 9. Verfahren nach einem der Ansprüche 5 bis 8, gekennzeichnet durch die Schritte:

- Ermitteln einer Störsignal-Polarisation von solchen reflektierten Radarwellen, die nicht an der vorgebbaren Grenzschicht reflektiert wurden, mit der höchsten spektralen Leistungsdichte, und
- Orientieren der polarisationsselektiven Empfangsantenne (30) der Empfangsvorrichtung (20), sodass Radarwellen mit der Störsignal-Polarisation minimal empfangen werden.

#### 10. Verfahren nach einem der Ansprüche 5 bis 9, gekennzeichnet durch den Schritt:

- Ermitteln von Kontraktionsfrequenzen des Dünn-darms aus den reflektierten Radarwellen.

Es folgen 4 Seiten Zeichnungen



Anhängende Zeichnungen

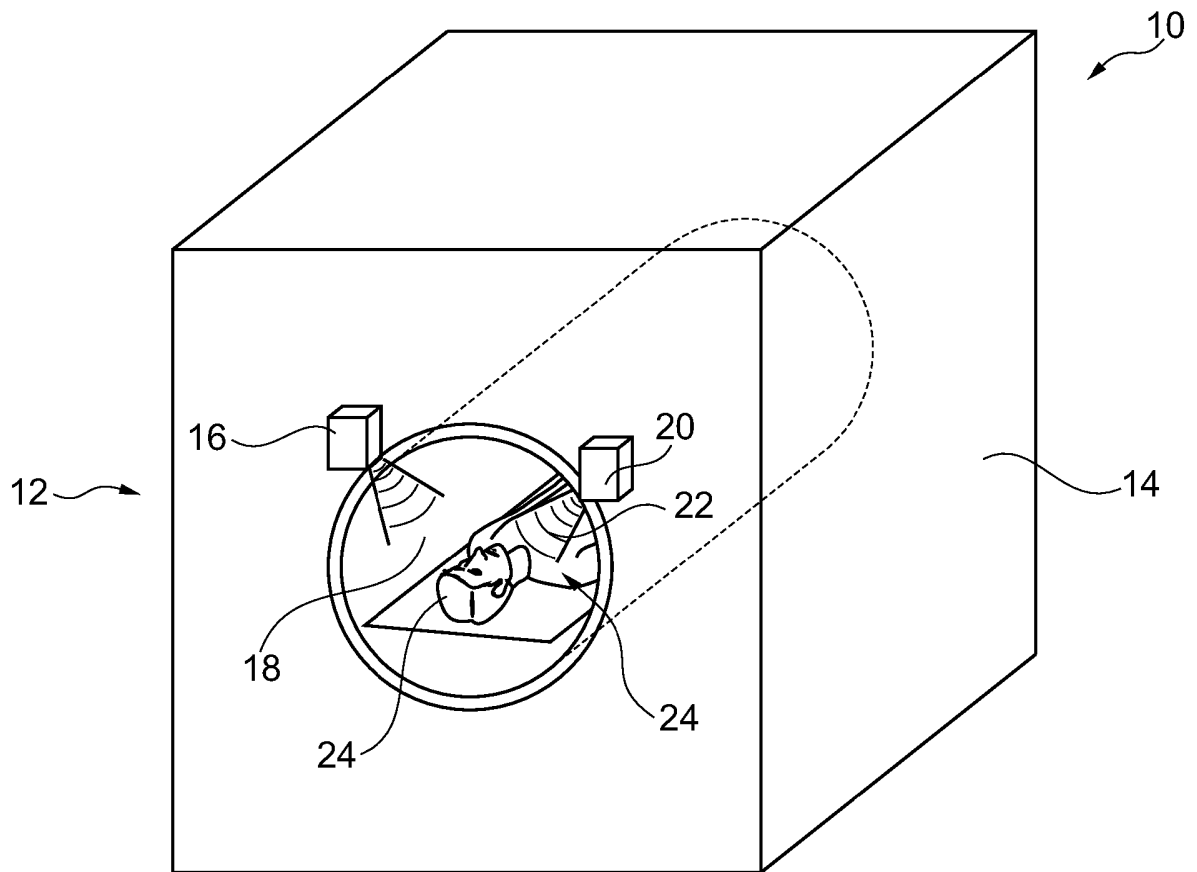


Fig. 1

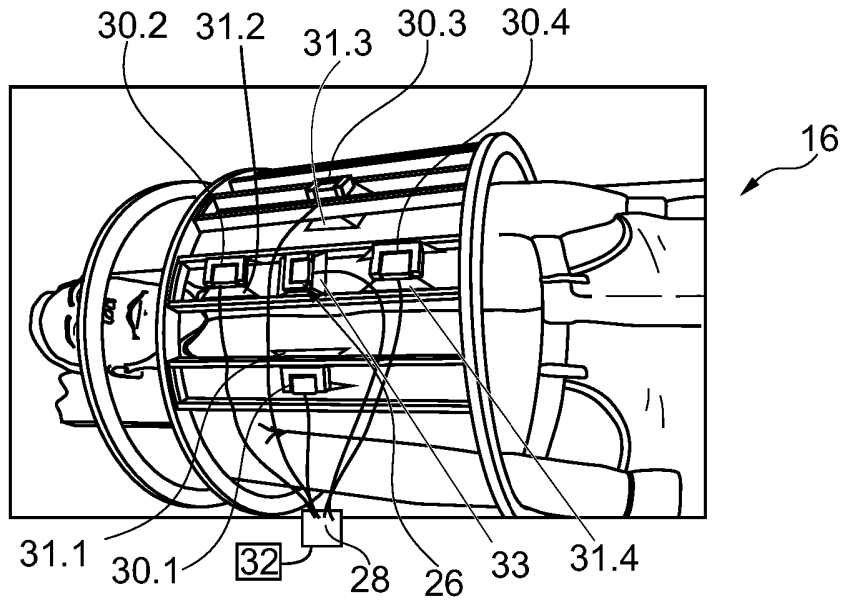


Fig. 2

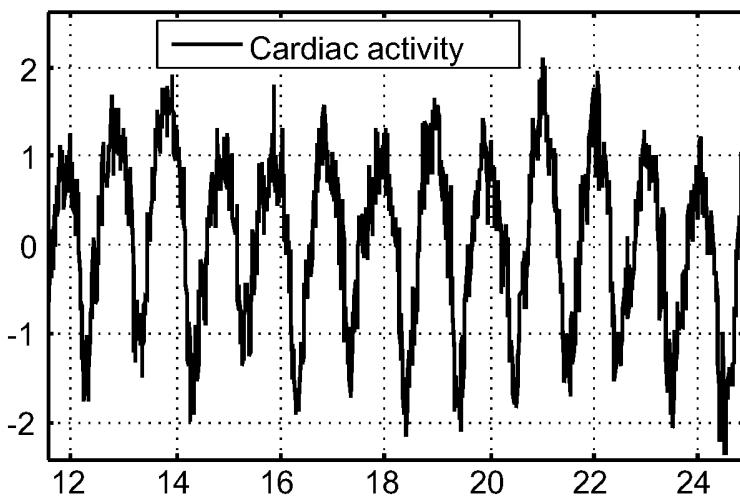
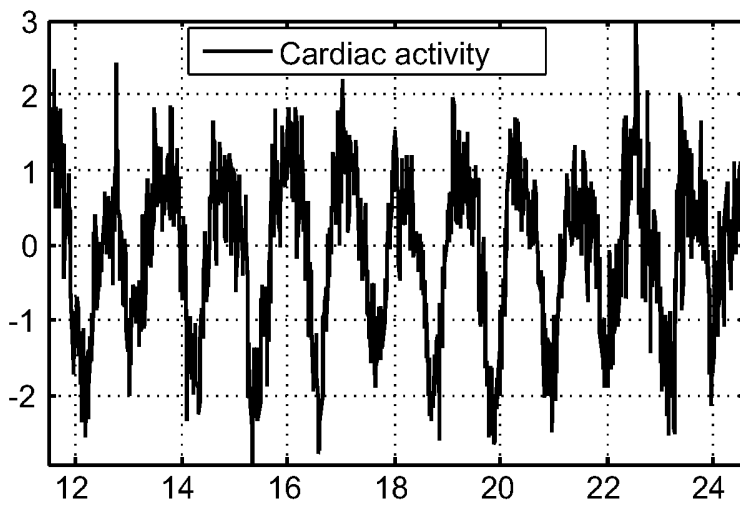


Fig. 3

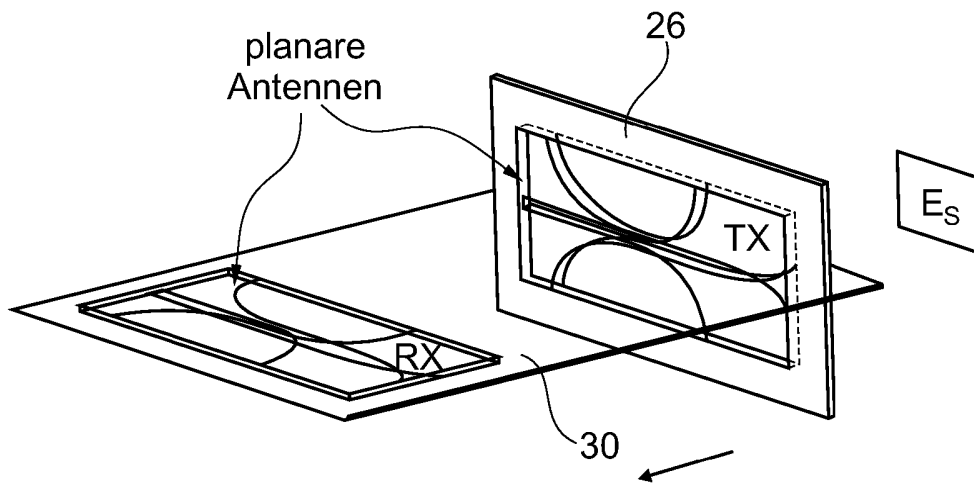


Fig. 4

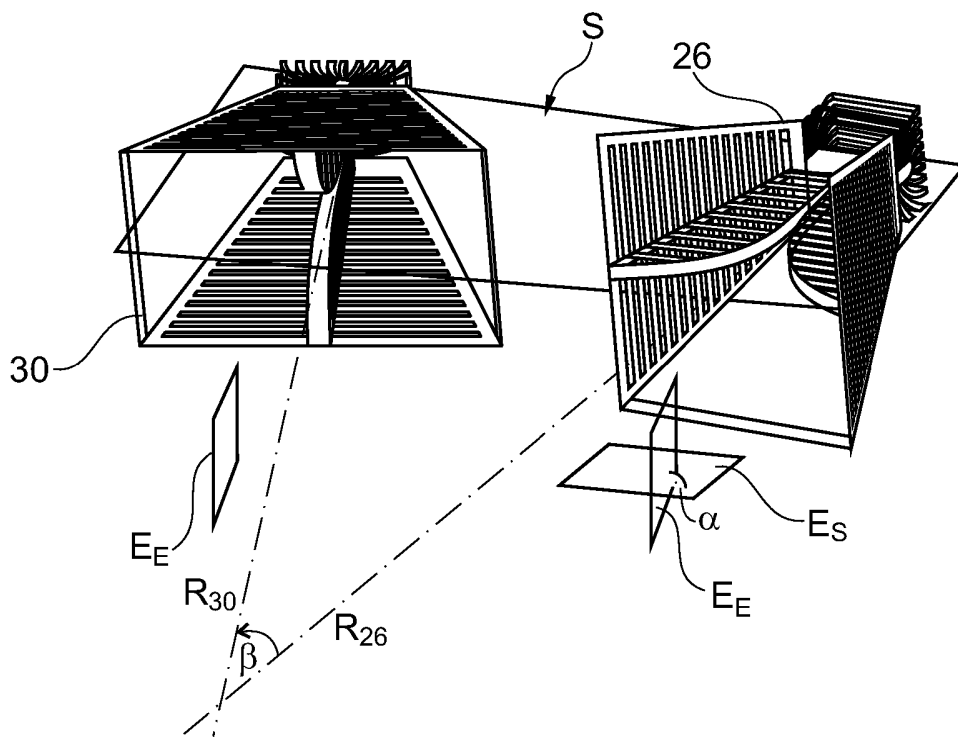


Fig. 5

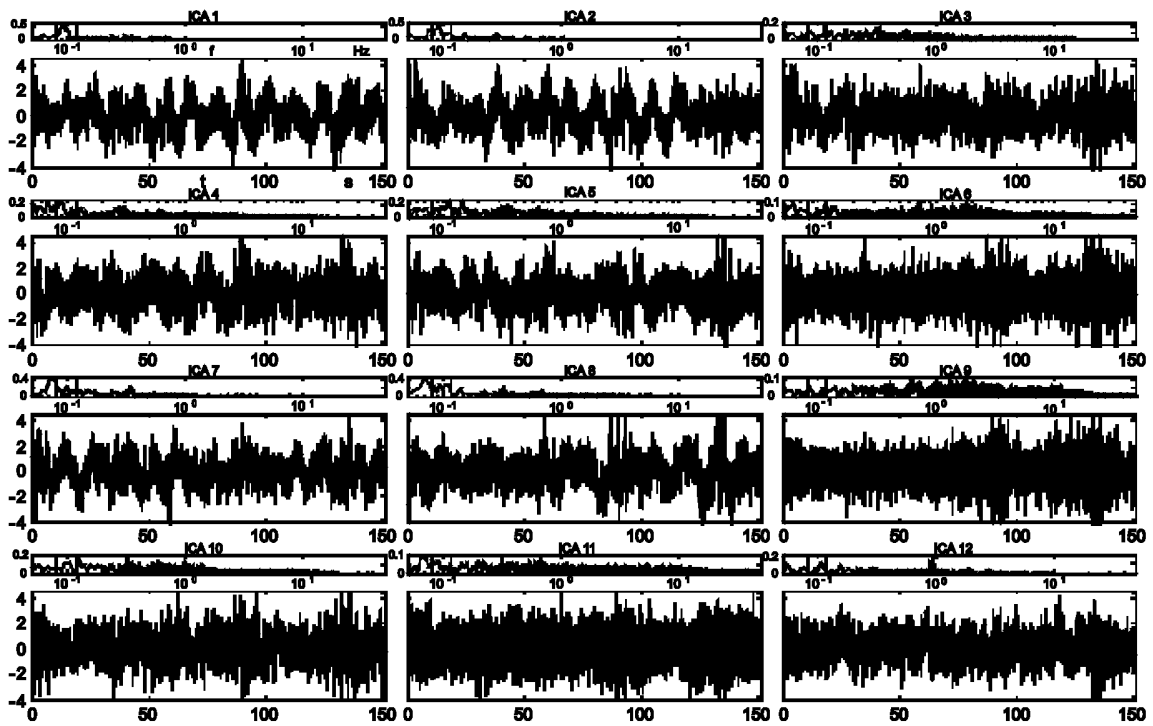


Fig. 6

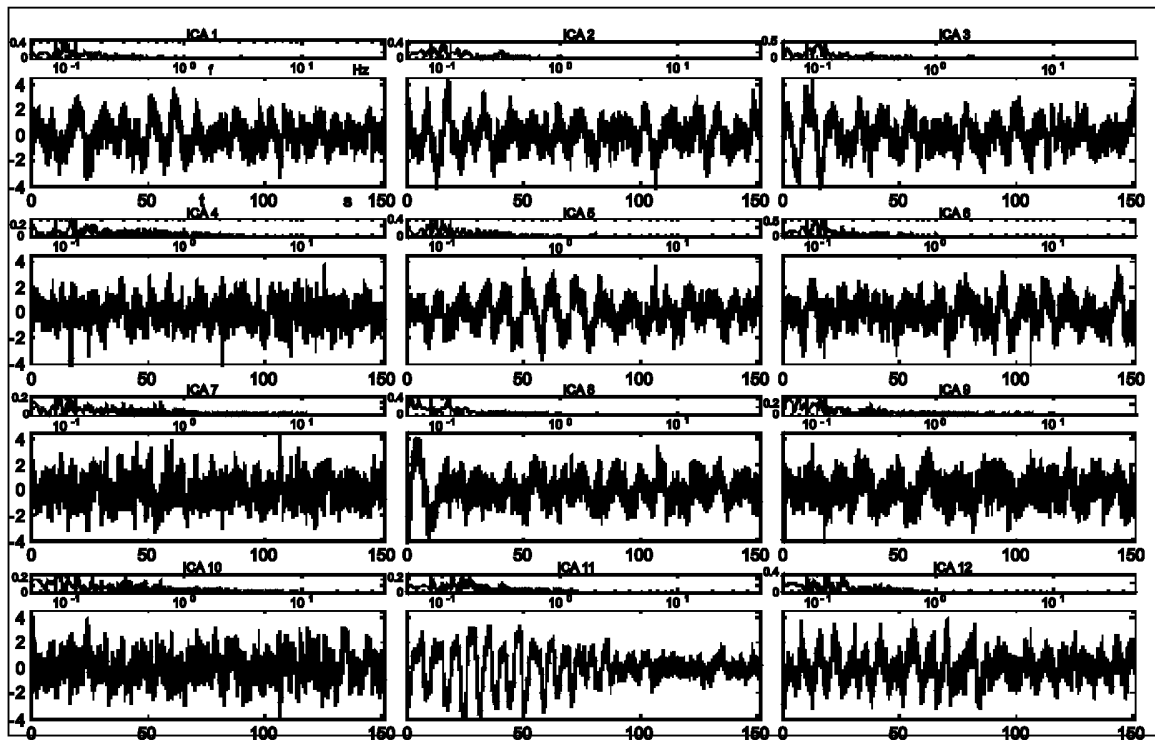


Fig. 7