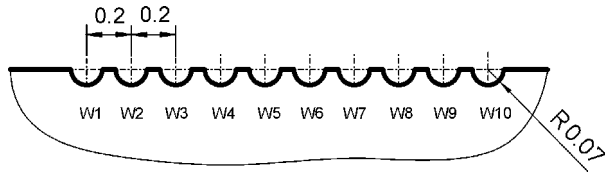


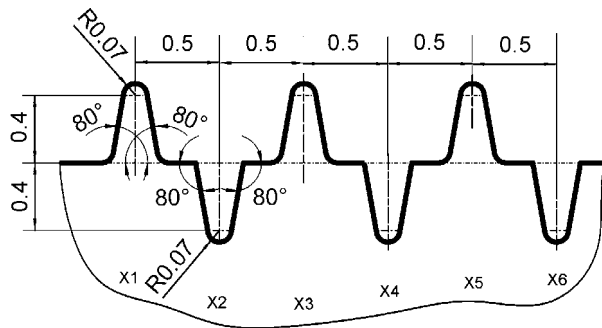
Information

Fachbereich 5.3
Koordinatenmesstechnik
Dr.-Ing. Michael Neugebauer
Telefon: (05 31) 592-5212
E-Mail: michael.neugebauer@ptb.de

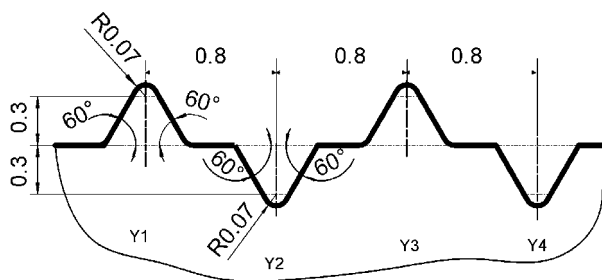
Detail W:



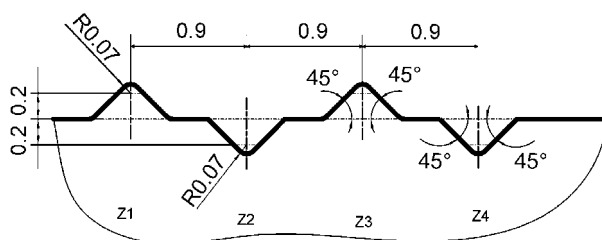
Detail X:



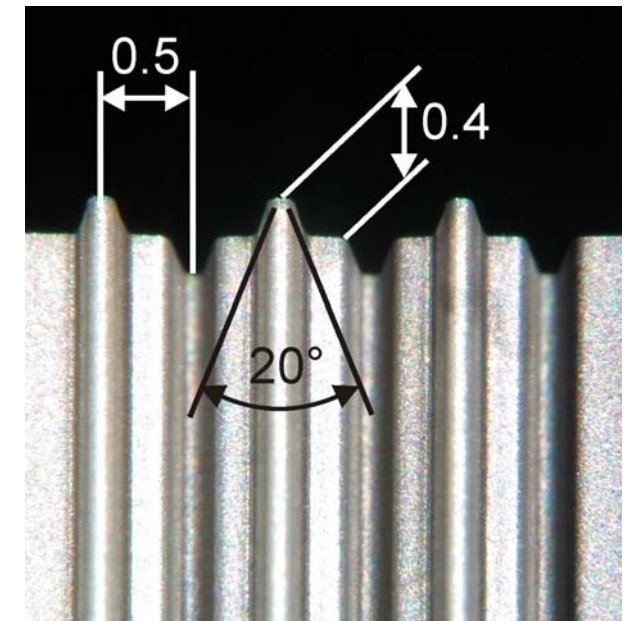
Detail Y:



Detail Z:



Ein Mikro-Prüfkörper für Streifenprojektion



Physikalisch-Technische Bundesanstalt
Presse- und Öffentlichkeitsarbeit
Bundesallee 100, D-38116 Braunschweig
Telefon: (05 31) 592-30 06, Telefax: (05 31) 592-30 08
E-Mail: presse@ptb.de, Internet: <http://www.ptb.de/>

Ein Mikro-Prüfkörper für Streifenprojektionsmessgeräte

Prüfung von Streifenprojektionsmessgeräten:

geeignet für kleine Messfelder
ca. 1 x 1 mm bis ca. 45 x 33 mm.

Prüfung durch:

- Profilvergleich,
- Parametervergleich
Radien, Abstände, Winkel
(mehr als 50 Parameter).

Material: Edelstahl.

Herstellung: Drahterosion im Paket aus 7 Prüfkörpern und 6 Blechen (50 µm), sehr geringe Formabweichungen, homogen über die gesamte Breite, geringe Oberflächenrauheit ($R_z \approx 2 \mu\text{m}$), sehr homogene, diffus reflektierende Oberfläche.

Kalibrierung:

Optisches KMG, Verfahren patentiert.

Unsicherheit Parameter:

$U(\text{Radien}) = 2 \dots 5 \mu\text{m}$

$U(\text{laterale Abstände}) = 1 \dots 5 \mu\text{m}$

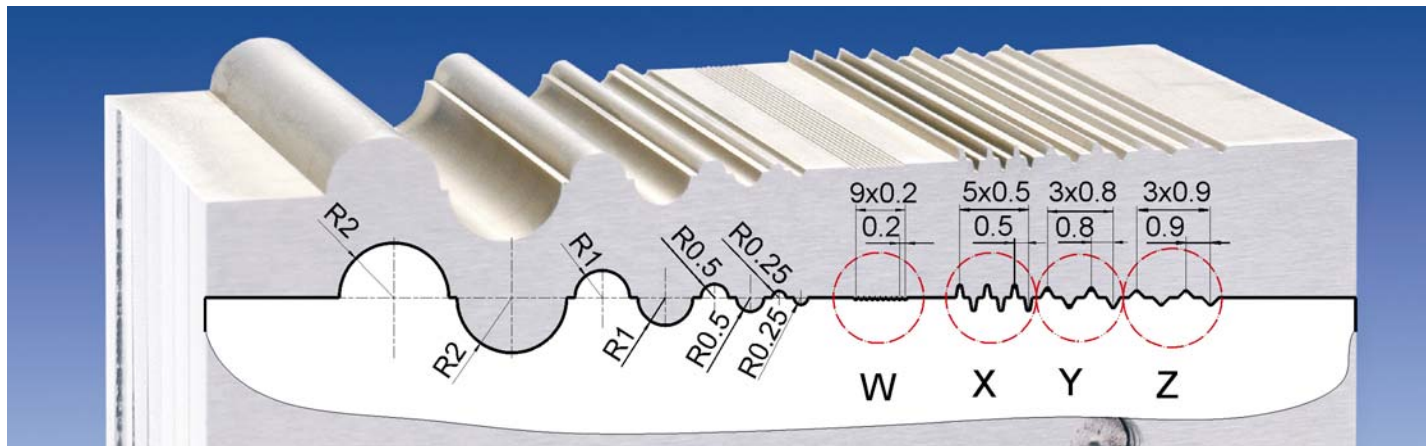
$U(\text{vertikale Abstände}) = 2 \dots 10 \mu\text{m}$

$U(\text{Winkel}) = 0,5^\circ$

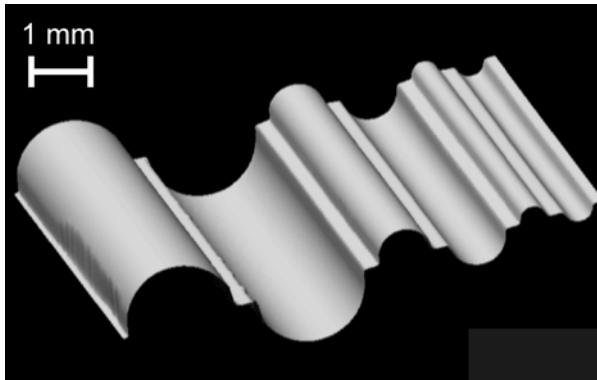
Profillinie:

$U(x_i, y_i) \approx 2 \mu\text{m}$

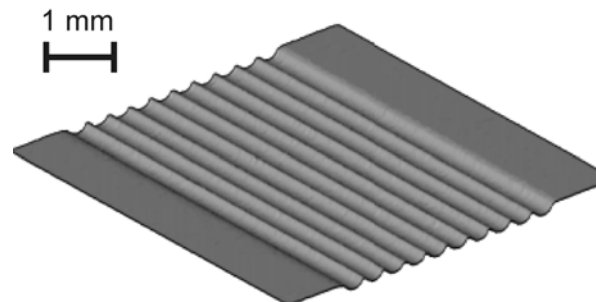
Paket aus 7 Prüfkörpern, je 42 x 3 mm:



Messung R2 bis R0.5:



Messung Detail W:



Messung Details Y und Z:

